

ВЕНТИЛЯТОРЫ РАДИАЛЬНЫЕ ВР 280-46

Конструкция вентилятора

- ✓ среднего давления
- ✓ одностороннего всасывания
- ✓ вперед загнутые лопатки колеса
- ✓ число лопаток 32
- ✓ правое и левое вращение
- ✓ поворотный спиральный корпус
- ✓ прямой привод

Вентиляторы ВР 280-46 общего назначения:

Общего назначения из углеродистой стали ВР 280-46 изготавливаются в соответствии с ТУ 4861-030-04614058-05

Коррозионностойкие из нержавеющей стали ВР 280-46 К2 изготавливаются в соответствии с ТУ 4861-031-04614058-05

Теплостойкие из углеродистой стали ВР 280-46 Ж2 изготавливаются в соответствии с ТУ 4861-032-04614058-05

Коррозионностойкие теплостойкие из нержавеющей стали ВР 280-46 К2Ж2 изготавливаются в соответствии с ТУ 4861-033-04614058-05

Вентиляторы ВР 280-46

во взрывозащищенном исполнении:

Взрывозащищенные из алюминиевых сплавов ВР 280-46 И2 изготавливаются в соответствии с ТУ 4861-034-04614058-05

Взрывозащищенные из разнородных материалов углеродистая сталь + латунь ВР 280-46 ВР2 изготавливаются в соответствии с ТУ 4861-035-04614058-05

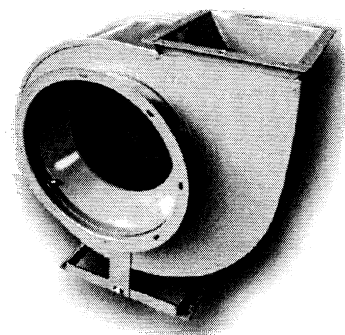
Взрывозащищенные коррозионностойкие из разнород. материалов нержав. сталь + латунь ВР 280-46 ВК2 изготавливаются в соответствии с ТУ 4861-036-04614058-05

Взрывозащищенные коррозионност. теплост. из разнород. материалов нержав. сталь + латунь ВР 280-46 ВК2Ж2 изготавливаются в соответствии с ТУ 4861-037-04614058-05

Взрывозащищенные теплостойкие из разнородных материалов углеродистая сталь + латунь ВР 280-46 ВР2Ж2 изготавливаются в соответствии с ТУ 4861-038-04614058-05

Исполнение

- ✓ общего назначения из углеродистой стали, 1-ое и 5-ое конструктивное исполнение
- ✓ общего назначения теплостойкие из углеродистой стали, 1-ое и 5-ое конструктивное исполнение



- ✓ коррозионно-стойкие из нержавеющей стали, 1-ое и 5-ое конструктивное исполнение
- ✓ коррозионно-теплостойкие из нержавеющей стали, 1-ое и 5-ое конструктивное исполнение
- ✓ взрывозащищенные из разнородных металлов, 1-ое конструктивное исполнение
- ✓ взрывозащищенные теплостойкие из разнородных металлов, 1-ое конструктивное исполнение
- ✓ взрывозащищенные коррозионно-стойкие из нержавеющей стали, 1-ое конструктивное исполнение
- ✓ взрывозащищенные коррозионно-теплостойкие из нержавеющей стали, 1-ое конструктивное исполнение
- ✓ взрывозащищенные из алюминиевых сплавов
- ✓ северное из нержавеющей стали, 1-ое конструктивное исполнение
- ✓ северное взрывозащищенное из нержавеющей стали, 1-ое конструктивное исполнение

Назначение

- ✓ системы вентиляции и кондиционирования
- ✓ технологические установки

Условия эксплуатации

- ✓ температура окружающей среды от -40°C до $+40^{\circ}\text{C}$
- ✓ допустимое содержание пыли и других твердых частиц не более $0,1 \text{ г/м}^3$ без липких веществ, волокнистых и абразивных материалов
- ✓ перемещение газо-воздушных смесей не должно вызывать коррозию стали обыкновенного качества со скоростью более $0,1 \text{ мм в год}$
- ✓ умеренный (У) и климат для 2-ой категории размещения

ВЕНТИЛЯТОРЫ РАДИАЛЬНЫЕ ВЦ 5-45

Конструкция вентилятора

- ✓ среднего давления
- ✓ одностороннего всасывания
- ✓ назад загнутые лопатки колеса
- ✓ число лопаток 10
- ✓ правое и левое вращение
- ✓ неповоротный спиральный корпус
- ✓ прямой привод и ременный привод

Вентиляторы ВЦ 5-45 общего назначения:

Общего назначения из углеродистой стали ВЦ 5-45 изготавливаются в соответствии с ТУ 4861-010-04614058-05

Вентиляторы ВЦ 5-45 во взрывозащищенном исполнении:

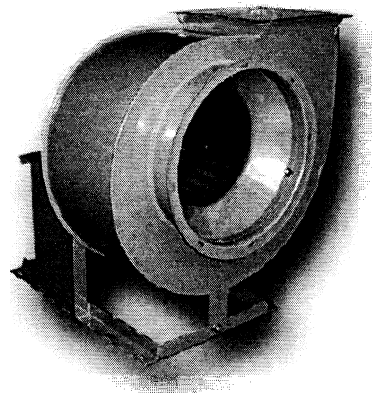
Взрывозащищенные из разнородных материалов углеродистая сталь + латунь ВР 5-45 изготавливаются в соответствии с ТУ 4861-010-04614058-05

Исполнение

- ✓ общего назначения из углеродистой стали, 1-ое конструктивное исполнение
- ✓ взрывозащищенные из разнородных металлов, 1-ое конструктивное исполнение

Назначение

- ✓ системы вентиляции и кондиционирования
- ✓ технологические установки
- ✓ технологические линии пневмотранспорта в размольном отделении мукомольных заводов



Условия эксплуатации

- ✓ температура окружающей среды от -40°C до $+40^{\circ}\text{C}$
- ✓ допустимое содержание пыли и других твердых частиц не более $0,1 \text{ г/м}^3$ без липких веществ, волокнистых и абразивных материалов
- ✓ перемещение газо-воздушных смесей не должно вызывать коррозию стали обыкновенного качества со скоростью более $0,1 \text{ мм в год}$
- ✓ умеренный (У) климат для 2-ой категории размещения
- ✓ умеренный климат для 1-ой категории размещения при защите двигателя от атмосферных воздействий
- ✓ при установке вентиляторов в помещении допускается использование двигателей 3-ей категории размещения

ВЕНТИЛЯТОРЫ РАДИАЛЬНЫЕ ВР 12-26

Конструкция вентилятора

- ✓ высокого давления
- ✓ одностороннего всасывания
- ✓ вперед загнутые лопатки колеса
- ✓ число лопаток 32
- ✓ правое и левое вращение
- ✓ поворотный спиральный корпус
- ✓ прямой привод

Вентиляторы ВР 12-26 общего назначения:

Изготавливаются в соответствии с
ТУ 4861-054-04614058-07

Исполнение

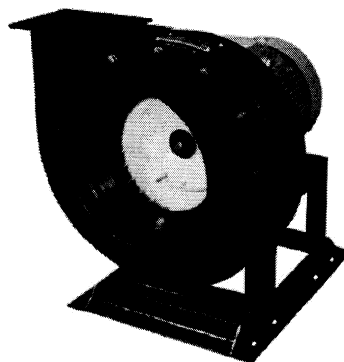
- ✓ общего назначения из углеродистой стали, 1-ое конструктивное исполнение

Назначение

- ✓ стационарные системы вентиляции санитарно-технические и производственные установки
- ✓ технологические установки

Условия эксплуатации

- ✓ температура окружающей среды от -40 °С до +40 °С

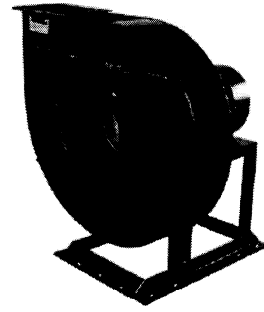


- ✓ допустимое содержание пыли и других твердых частиц не более 0,1 г/м³ без липких веществ, волокнистых и абразивных материалов
- ✓ перемещение газо-воздушных смесей не должно вызывать коррозию стали обыкновенного качества со скоростью более 0,1 мм в год
- ✓ умеренный (У) климат для 2-ой категории размещения
- ✓ умеренный климат для 1-ой категории размещения при защите двигателя от атмосферных воздействий
- ✓ при установке вентиляторов в помещении допускается использование двигателей 3-ей категории размещения

ВЕНТИЛЯТОРЫ РАДИАЛЬНЫЕ ВЦ 6-28

Конструкция вентилятора

- ✓ высокого давления
- ✓ одностороннего всасывания
- ✓ назад загнутые лопатки колеса
- ✓ число лопаток 16
- ✓ правое и левое вращение
- ✓ поворотный спиральный корпус
- ✓ прямой и ременный привод



Вентиляторы ВЦ 6-28 общего назначения:

Изготавливаются в соответствии с ТУ 4861-053-04614058-07

Исполнение

- ✓ общего назначения из углеродистой стали, 1-ое и 5-ое конструктивные исполнения
- ✓ взрывозащищенные из разнородных металлов, 1-ое конструктивное исполнение

Назначение

- ✓ стационарные системы вентиляции
- ✓ санитарно-технические и производственные установки
- ✓ технологические установки

Условия эксплуатации

- ✓ температура окружающей среды от -40°C до $+40^{\circ}\text{C}$
- ✓ допустимое содержание пыли и других твердых частиц не более $0,1 \text{ г/м}^3$ без липких веществ, волокнистых и абразивных материалов
- ✓ перемещение газо-воздушных смесей не должно вызывать коррозию стали обыкновенного качества со скоростью более $0,1 \text{ мм/год}$
- ✓ умеренный (У) климат для 2-ой категории размещения
- ✓ умеренный климат для 1-ой категории размещения при защите двигателя от атмосферных воздействий
- ✓ при установке вентиляторов в помещении допускается использование двигателей 3-ей категории размещения

ВЕНТИЛЯТОРЫ РАДИАЛЬНЫЕ ПЫЛЕВЫЕ ВР 120-45

Конструкция вентилятора

- ✓ среднего давления
- ✓ одностороннего всасывания
- ✓ вперед загнутые лопатки колеса
- ✓ число лопаток 8
- ✓ правое и левое вращение
- ✓ поворотный спиральный корпус
- ✓ ременный привод

Вентиляторы ВР 120-45 общего назначения:

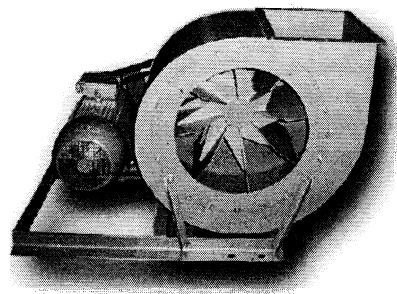
Вентиляторы пылевые типа ВР 120-45 из углеродистой стали изготавливаются в соответствии с ТУ 4861-008-04614058-03

Исполнение

- ✓ общего назначения из углеродистой стали, 5-ое конструктивные исполнения
- ✓ коррозионно-стойкие из нержавеющей стали, 5-ое конструктивное исполнение

Назначение

- ✓ удаление древесной стружки и опилок
- ✓ удаление металлической пыли от станков
- ✓ удаление пыли и шлаков
- ✓ санитарно-технические и производственные установки



Условия эксплуатации

- ✓ температура окружающей среды от -40°C до $+40^{\circ}\text{C}$
- ✓ допустимое содержание пыли и других твердых частиц не более 1 кг/м^3
- ✓ умеренный (У) климат для 2-ой категории размещения
- ✓ умеренный климат для 1 -ой категории размещения при защите двигателя от атмосферных воздействий
- ✓ при установке вентиляторов в помещении допускается использование двигателей 3-ей категории размещения

ВЕНТИЛЯТОРЫ ОСЕВЫЕ ВО 06-300

Конструкция вентилятора

- ✓ низкого давления
- ✓ цилиндрический корпус
- ✓ число лопаток 3
- ✓ правое и левое вращение
- ✓ прямой привод

Вентиляторы ВО 06-300 общего назначения:

Общего назначения из углеродистой стали ВО 06-300 изготавливаются в соответствии с ТУ 4861-040-04614058-05

Коррозионностойкие из нержавеющей стали ВО 06-300 КЗ изготавливаются в соответствии с ТУ 4861-043-04614058-05

Вентиляторы ВО 06-300 во взрывозащищенном исполнении:

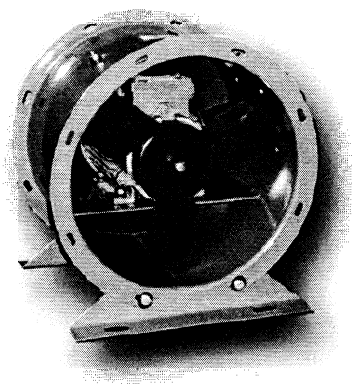
Взрывозащищенные из алюминиевых сплавов ВО 06-300 ИЗ изготавливаются в соответствии с ТУ 4861-041-04614058-05

Взрывозащищенные из разнородных материалов углеродистая сталь + латунь ВО 06-300 ВРЗ изготавливаются в соответствии с ТУ 4861-042-04614058-05

Взрывозащищенные коррозионностойкие из разнородных материалов нержав. сталь + латунь ВО 06-300 ВКЗ изготавливаются в соответствии с ТУ 4861-044-04614058-05

Исполнение

- ✓ общего назначения из углеродистой стали, 1-е и 2-е конструктивные исполнения (по направлению потока)
- ✓ взрывозащищенные из разнородных металлов, 1-е и 2-е конструктивные исполнения



Назначение

- ✓ системы вентиляции и воздушного отопления жилых и производственных зданий
- ✓ системы кондиционирования
- ✓ санитарно-технические и производственные установки

Условия эксплуатации

- ✓ температура окружающей среды от -40°C до $+40^{\circ}\text{C}$
- ✓ допустимое содержание пыли и других твердых частиц не более $0,01 \text{ г/м}^3$
- ✓ умеренный (У) климат для 2-ой категории размещения
- ✓ перемещение газо-воздушных смесей не должно вызывать коррозию стали обыкновенного качества со скоростью более $0,1 \text{ мм в год}$
- ✓ умеренный климат для 1-ой категории размещения при защите двигателя от атмосферных воздействий
- ✓ при установке вентиляторов в помещении допускается использование двигателей 3-ей категории размещения

ВЕНТИЛЯТОРЫ РАДИАЛЬНЫЕ КАНАЛЬНЫЕ ВРК-11М

Конструкция вентилятора

- ✓ низкого давления
- ✓ цилиндрический корпус
- ✓ число лопаток 12
- ✓ правое и левое вращение
- ✓ прямой привод

Вентиляторы радиальные канальные ВРК-11М общего назначения:

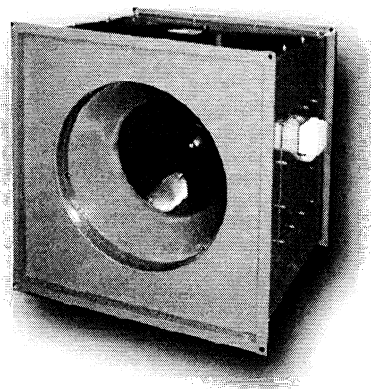
Вентиляторы радиальные канальные типа ВР-11М изготавливаются в соответствии с ТУ 4861-011-04614058-04

Назначение

- ✓ системы вентиляции и воздушного отопления жилых и производственных зданий
- ✓ системы кондиционирования
- ✓ санитарно-технические и производственные установки

Условия эксплуатации

- ✓ температура окружающей среды от -40°C до $+40^{\circ}\text{C}$
- ✓ допустимое содержание пыли и других твердых частиц не более $0,1\text{ г/м}^3$
- ✓ умеренный (У) климат для 2-ой категории размещения



- ✓ перемещение газозвудушных смесей не должно вызывать коррозию стали обыкновенного качества со скоростью более $0,1\text{ мм в год}$
- ✓ умеренный климат для 1 -ой категории размещения при защите двигателя от атмосферных воздействий
- ✓ при установке вентиляторов в помещении допускается использование двигателей 3-ей категории размещения

ВЕНТИЛЯТОРЫ КРЫШНЫЕ РАДИАЛЬНЫЕ ВКР

Конструкция вентилятора

- ✓ низкого давления
- ✓ одностороннего всасывания
- ✓ число лопаток 12 (№4-8); 6 и 9 (№10;12,5)
- ✓ прямой привод

Вентиляторы ВКР общего назначения:

Общего назначения из углеродистой стали ВКР изготавливаются в соответствии с ТУ 4861-016-04614058-05

Коррозионностойкие из нержавеющей стали ВКР-К изготавливаются в соответствии с ТУ 4861-017-04614058-05

Вентиляторы ВКР взрывозащищенные:

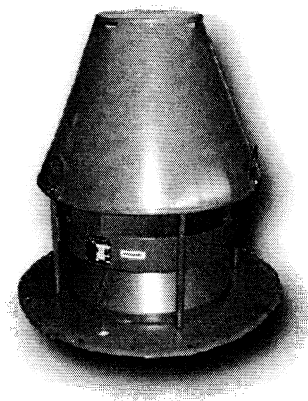
Взрывозащищенные из разнородных материалов углеродистая сталь + латунь ВКР-ВР изготавливаются в соответствии с ТУ 4861-018-04614058-05

Взрывозащищенные коррозионностойкие из разнородных материалов - нержавеющей сталь + латунь ВКР-ВК изготавливаются в соответствии с ТУ 4861-019-04614058-05

Взрывозащищенные из алюминиевых сплавов ВКР-И изготавливаются в соответствии с ТУ 4861-020-04614058-05

Исполнение

- ✓ общего назначения из углеродистой стали
- ✓ коррозионностойкие из нержавеющей стали
- ✓ взрывозащищенные из разнородных материалов углеродистая сталь + латунь



- ✓ взрывозащищенные
- ✓ коррозионностойкие из разнородных материалов - нержавеющей сталь + латунь
- ✓ взрывозащищенные из алюминиевых сплавов

Назначение

- ✓ стационарные системы вентиляции
- ✓ санитарно-технические и производственные установки

Условия эксплуатации

- ✓ температура окружающей среды от -40°C до $+40^{\circ}\text{C}$
- ✓ допустимое содержание пыли и других твердых частиц не более $0,1 \text{ г/м}^3$ без липких веществ, волокнистых и абразивных материалов
- ✓ умеренный (У) климат для 2-ой категории размещения
- ✓ перемещение газоздушных смесей не должно вызывать коррозию стали обыкновенного качества со скоростью более $0,1 \text{ мм в год}$
- ✓ умеренный климат для 1 -ой категории размещения при защите двигателя от атмосферных воздействий

ВЕНТИЛЯТОРЫ РАДИАЛЬНЫЕ ДЫМОУДАЛЕНИЯ НИЗКОГО ДАВЛЕНИЯ ВР 80-75-ДУ

Конструкция вентилятора

Вентиляторы радиальные дымоудаления низкого давления ВР 80-75-ДУ изготавливаются по первой конструктивной схеме исполнения.

Рабочие колеса вентиляторов ВР 80-75-ДУ-01 изготавливаются из нержавеющей жаропрочной стали 12Х18Н10Т по ГОСТ 5632-72.

Рабочие колеса вентиляторов ВР 80-75-ДУ-02 изготавливаются из углеродистой стали по ГОСТ 1050-88.

Рабочие колеса вентиляторов исполнения 01 и исполнения 02 с № 6,3 по № 12,5 изготавливают с дополнительным кольцом жёсткости. Для обеспечения охлаждения вала электродвигателя внутреннее отверстие ступицы имеет шлицевую нарезку.

На валу между корпусом и электродвигателем установлена дополнительная крыльчатка из алюминиевого сплава.

Вентиляторы радиальные дымоудаления низкого давления ВР 80-75-ДУ изготавливаются в соответствии с ТУ 4861-006-04614058-04.

Назначение

Вентиляторы предназначены для удаления возникающих при пожаре газов и одновременного отвода тепла за пределы обслуживаемого помещения или здания с целью проведения работ по борьбе с пожаром, по спасению людей и оборудования.

Вентиляторы ВР 80-75-ДУ-01 из разнородных материалов предназначены для удаления образующихся при пожаре дымовоздушных смесей с температурой до 600 °С в течение 60 минут.

Вентиляторы ВР 80-75-ДУ-02 из углеродистой стали предназначены для удаления образующихся при пожаре дымовоздушных смесей с температурой до 400 °С в течение 120 минут



Условия эксплуатации

Вентиляторы предназначены для эксплуатации в условиях умеренного (У) климата 2-ой категории размещения по ГОСТ 15150.

Вентиляторы должны устанавливаться вне обслуживаемого помещения и за пределами зоны постоянного пребывания людей.

Допустимое содержание пыли и других твердых примесей в перемещаемых средах не более 0,1 г/м³. Наличие липких, волокнистых, абразивных и взрывчатых материалов не допускается. Агрессивность перемещаемых газоздушных смесей к стали обыкновенного качества и алюминиевым сплавам не должна вызывать коррозию со скоростью более 0,1 мм в год. При защите двигателя от атмосферных воздействий и прямого солнечного излучения допускается установка вентилятора в условиях умеренного климата 1-й категории размещения. Вентиляторы, предназначенные для установки в помещении, оснащаются двигателями 3-й категории размещения. Температура окружающей среды от -40°С до +40°С.

ВЕНТИЛЯТОРЫ РАДИАЛЬНЫЕ ДЫМОУДАЛЕНИЯ СРЕДНЕГО ДАВЛЕНИЯ ВР 280-46 ДУ

Конструкция вентилятора

Вентиляторы радиальные дымоудаления среднего давления ВР 280-46-ДУ №№ 5...12,5 изготавливаются по 1-ой и 5-ой конструктивным схемам исполнения.

Рабочие колеса вентиляторов ВР 280-46-ДУ-01 изготавливаются из нержавеющей жаропрочной стали 12Х18Н10Т по ГОСТ 5632-72.

Рабочие колеса вентиляторов ВР 280-46-ДУ-02 изготавливаются из углеродистой стали по ГОСТ 1050-88.

Вентиляторы радиальные дымоудаления низкого давления ВР 280-46-ДУ изготавливаются в соответствии с ТУ 4861-047-04614058-07.

Для обеспечения охлаждения вала электродвигателя внутреннее отверстие ступицы имеет шлицевую нарезку.

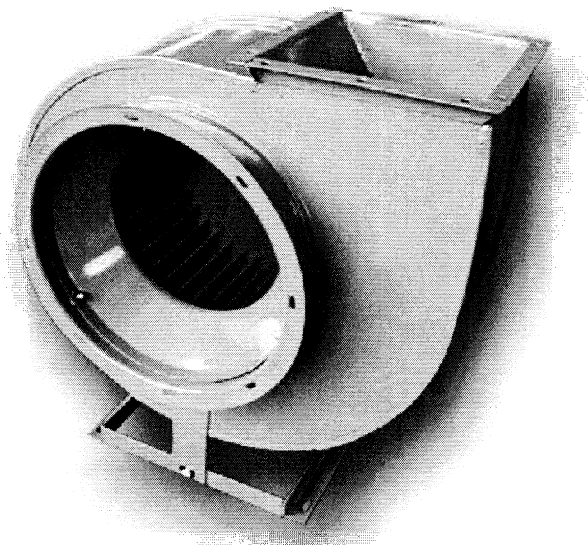
На валу между корпусом и электродвигателем установлена дополнительная крыльчатка из алюминиевого сплава.

Назначение

Вентиляторы предназначены для удаления возникающих при пожаре газов и одновременного отвода тепла за пределы обслуживаемого помещения или здания с целью проведения работ по борьбе с пожаром, по спасению людей и оборудования.

Вентиляторы ВР 280-46-ДУ-01 из разнородных материалов (рабочее колесо из жаропрочной нержавеющей стали, корпус, патрубок, рама из углеродистых сталей) предназначены для удаления образующихся при пожаре дымовоздушных смесей с температурой до 600 °С в течение 60 минут.

Вентиляторы ВР 280-46-ДУ-02 из углеродистой стали предназначены для удаления образующихся при пожаре дымовоздушных смесей с температурой до 400 °С в течение 120 минут.



Условия эксплуатации

Вентиляторы предназначены для эксплуатации в условиях умеренного (У) климата 2-ой категории размещения по ГОСТ 15150.

Вентиляторы должны устанавливаться вне обслуживаемого помещения и за пределами зоны постоянного пребывания людей.

Допустимое содержание пыли и других твердых примесей в перемещаемых средах не более 0,1 г/м³. Наличие липких, волокнистых, абразивных и взрывчатых материалов не допускается. Агрессивность перемещаемых газозвушных смесей к стали обыкновенного качества и алюминиевым сплавам не должна вызывать коррозию со скоростью более 0,1 мм в год. При защите двигателя от атмосферных воздействий и прямого солнечного излучения допускается установка вентилятора в условиях умеренного климата 1-й категории размещения. Вентиляторы, предназначенные для установки в помещении, оснащаются двигателями 3-й категории размещения. Температура окружающей среды от -40°С до +40°С.

ВЕНТИЛЯТОРЫ ДЫМОУДАЛЕНИЯ РАДИАЛЬНЫЕ КРЫШНЫЕ ВКР-ДУ

Конструкция вентилятора

Вентиляторы дымоудаления радиальные крышные ВКР-ДУ изготавливаются по 1-ой конструктивной схеме исполнения.

Рабочие колеса вентиляторов ВКР-ДУ-01 изготавливаются из нержавеющей жаропрочной стали 12Х18Н10Т по ГОСТ 5632-72.

Рабочие колеса вентиляторов ВКР-ДУ-02 изготавливаются из углеродистой стали по ГОСТ 1050-88.

Вентиляторы дымоудаления радиальные крышные ВКР-ДУ изготавливаются в соответствии с ТУ 4861-007-04614058-04.

Назначение

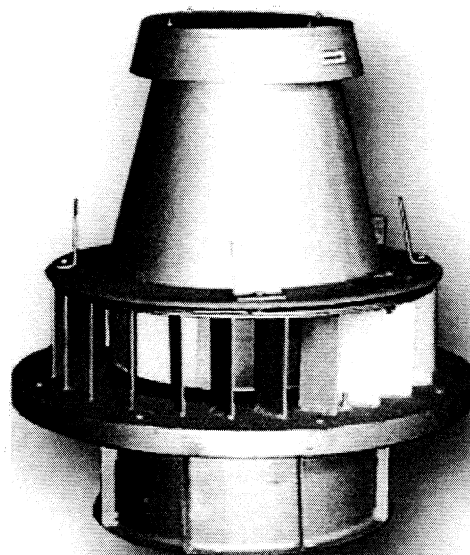
Вентиляторы предназначены для удаления возникающих при пожаре газов и одновременного отвода тепла за пределы обслуживаемого помещения или здания с целью проведения работ по борьбе с пожаром, по спасению людей и оборудования.

Вентиляторы ВКР-ДУ-01 изготавливаются из разнородных материалов и предназначены для удаления образующихся при пожаре дымовоздушных смесей с температурой до 600⁰С в течение 60 минут.

Вентиляторы ВКР-ДУ-02 (рабочее колесо, колпак, коллектор, рама из углеродистой стали) предназначены для удаления образующихся при пожаре дымовоздушных смесей с температурой до 400⁰С в течение 120 минут.

Условия эксплуатации

Вентиляторы предназначены для эксплуатации в условиях умеренного (У) климата 2-ой категории размещения по ГОСТ 15150.



Вентиляторы должны устанавливаться вне обслуживаемого помещения и за пределами зоны постоянного пребывания людей.

Допустимое содержание пыли и других твердых примесей в перемещаемых средах не более 0,1 г/м³. Наличие липких, волокнистых, абразивных и взрывчатых материалов не допускается. Агрессивность перемещаемых газовоздушных смесей к стали обыкновенного качества и алюминиевым сплавам не должна вызывать коррозию со скоростью более 0,1 мм в год. При защите двигателя от атмосферных воздействий и прямого солнечного излучения допускается установка вентилятора в условиях умеренного климата 1-й категории размещения. Вентиляторы, предназначенные для установки в помещении, оснащаются двигателями 3-й категории размещения. Температура окружающей среды от -40⁰С до +40⁰С.

ВЕНТИЛЯТОРЫ ОСЕВЫЕ ВО-ДУ

Конструкция вентилятора

Вентиляторы состоят из корпуса, рабочего колеса, электродвигателя, защитного кожуха. Колесо имеет большой относительный диаметр втулки, составляющий 70% от диаметра колеса, что обусловлено большими размерами двигателя и наличием защитного кожуха. Отличительной особенностью вентиляторов ВО-ДУ является возможность установки лопаток в колесе с разными углами, благодаря этому вентилятор с одним диаметром колеса обеспечивает целую область режимов. Привод вентилятора осуществляется от электродвигателя, защищенного специальным кожухом. Все элементы вентилятора имеют защитно-декоративное лакокрасочное покрытие. Изготавливаются две модификации вентилятора: модификация 01 с фланцевым креплением и модификация 02 с креплением на стойке.

Вентиляторы осевые ВО-ДУ изготавливаются в соответствии с ТУ 4861-050-04614058-07.

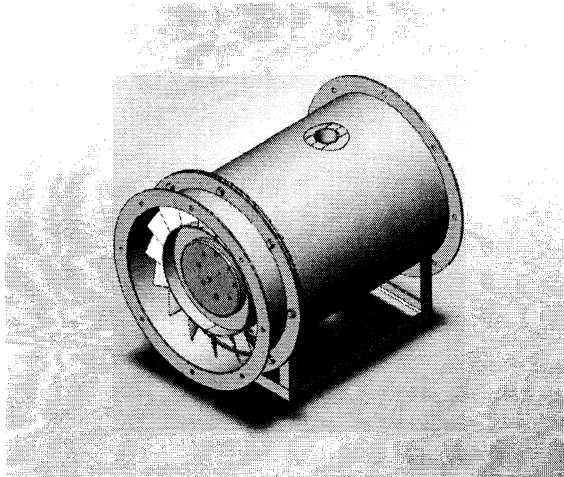
Назначение

Вентиляторы предназначены для удаления возникающих при пожаре газов и одновременного отвода тепла за пределы обслуживаемого помещения или здания с целью проведения работ по борьбе с пожаром, по спасению людей и оборудования.

Вентиляторы могут перемещать газы с температурой 600°C и 400°C в течение не менее 120 минут.

Условия эксплуатации

Вентиляторы предназначены для эксплуатации в условиях умеренного (У) 2-ой категории размещения по ГОСТ 15150.



Вентиляторы должны устанавливаться вне обслуживаемого помещения и за пределами зоны постоянного пребывания людей.

Допустимое содержание пыли и других твердых примесей в перемещаемых средах не более 0,1 г/м³. Наличие липких, волокнистых, абразивных и взрывчатых материалов не допускается. Агрессивность перемещаемых газозвушных смесей к стали обыкновенного качества и алюминиевым сплавам не должна вызывать коррозию со скоростью более 0,1 мм в год. При защите двигателя от атмосферных воздействий и прямого солнечного излучения допускается установка вентилятора в условиях умеренного климата 1-й категории размещения. Вентиляторы, предназначенные для установки в помещении, оснащаются двигателями 3-й категории размещения. Температура окружающей среды от -40°C до +40°C.

ВЕНТИЛЯТОРЫ ОСЕВЫЕ НАПОРНЫЕ ВО 25-188

Конструкция вентилятора

Вентиляторы осевые напорные ВО 25-188 имеют рабочее колесо с шестью лопатками, установленными под углами 30° или 35°. Вентиляторы изготавливаются двух модификаций: с направляющим аппаратом (01) или без направляющего аппарата (02). Лопатки направляющего аппарата устанавливаются под углами 5° или 10°.

Направляющий аппарат служит для повышения создаваемого вентилятором давления за счет подкрутки потока воздуха перед входом на лопатки рабочего колеса.

Вентиляторы осевые напорные ВО 25-188 изготавливаются в соответствии с ТУ 4861-048-04614058-07.

Назначение

Вентиляторы предназначены для систем противодымной вентиляции и устанавливаются в специальных приточных системах дымоудаления для создания избыточного давления в лестничные клетки, тамбуры-шлюзы и шахты лифтов, чтобы предотвратить проникновение дыма в помещения и создать возможность проведения работ по борьбе с пожаром и по спасению людей и

оборудования.

Условия эксплуатации

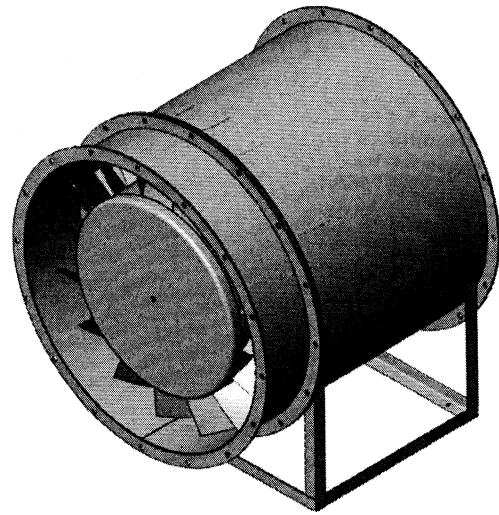
Вентиляторы предназначены для эксплуатации в условиях умеренного (У) 2-ой категории категории размещения по ГОСТ 15150.

Вентиляторы должны устанавливаться вне обслуживаемого помещения и за пределами зоны постоянного пребывания людей.

Допустимое содержание пыли и других твердых примесей в перемещаемых средах не более 0,1 г/м³. Наличие липких, волокнистых, абразивных и взрывчатых материалов не допускается. Агрессивность перемещаемых газоздушных смесей к стали обыкновенного качества и алюминиевым сплавам не должна вызывать коррозию со скоростью более 0,1 мм в год. При защите двигателя от атмосферных воздействий и прямого солнечного излучения допускается установка вентилятора в условиях умеренного климата 1-й категории размещения. Вентиляторы, предназначенные для установки в помещении, оснащаются двигателями 3-й категории размещения. Температура окружающей среды от -40°С до +40°С.

70%

30-160



01

02

30-160

4861 -049-04614058-07.

0,1 / .

0,1

1-

()

3-

2-

15150.

-40°

-140° .

+7(7172)727-132
(843)206-01-48

(844)278-03-48
(861)203-40-90

(473)204-51-73
(391)204-63-61

(343)384-55-89
(495)268-04-70

(831)429-08-12
(846)206-03-16

(383)227-86-73

(812)309-46-40

(845)249-38-78

(863)308-18-15

(347)229-48-12

: uer@nt-rt.ru | http://medelektro.nt-rt.ru