

ЭЛЕКТРОДВИГАТЕЛИ ДЛЯ ПРИВОДА РЕДУКТОРОВ (Цена договорная)



Двигатели предназначены для использования в мотор – редукторах.
Данные двигатели работают в диапазоне напряжений сети переменного тока от 220 до 660 В.

Мощность от 0,18 до 7,5 кВт.

Модульная конструкция данных двигателей позволяет по необходимости практически без доработки присоединять электромагнитный тормоз, датчик угла поворота ротора (энкодер) и независимую вентиляцию.

Двигатели предназначены для эксплуатации в режиме работы – S1.

КПД двигателей соответствует классу эффективности EFF 2.

Для обеспечения тепловой защиты двигатели имеют терморезистор с положительным тепловым коэффициентом типа РТС и термовыключатель с нормально замкнутым контактом NCC по одному элементу каждого типа на один двигатель.

Класс нагревостойкости изоляции электродвигателей F (155 °С). Максимально допустимое превышение температуры обмотки над температурой окружающей среды 90 °С.

Система изоляции допускает эксплуатацию данных двигателей от преобразователей частоты, в том числе с IGBT модулями при импульсах напряжения до 10 кВ/мс.

Степень защиты IP 55.

Двигатели допускают работу как при горизонтальном расположении вала, так и при вертикальном, при этом коробка выводов может располагаться слева, справа, сверху и снизу электродвигателя по отношению к плоскости установки мотор – редуктора.

Конструкция коробки выводов увеличенного размера допускает коммутацию в ней выпрямителя электромагнитного тормоза, элементов температурной защиты, силовых кабелей питающей сети и позволяет без затруднений производить пересоединение выводных проводников.

Передний специальный щит (по умолчанию) имеет установочные размеры для присоединения к редукторам западных компаний (Watt Drive) и отверстие для заливки масла. Он может являться

полукорпусом первой ступени редуктора. Попаданию масла в двигатель препятствует специальное уплотнение компании SIMRIT, установленное в переднем подшипниковом щите.

По отдельному заказу двигатель комплектуется специальным «тормозным» кожухом увеличенного размера либо кожухом с дождевым щитом.

УСЛОВИЯ ЭКСПЛУАТАЦИИ

Данные двигатели предназначены для эксплуатации при температуре окружающей среды от -30 до +60 °С и относительной влажности до 90% без конденсации влаги в помещениях и на открытом воздухе.

Хранение двигателей допускается при температуре окружающей среды от -40 до +70 °С.

ГАРАНТИИ ПРОИЗВОДИТЕЛЯ

Срок гарантии на данные электродвигатели – 3 года с даты отгрузки со склада изготовителя и 2 года с момента запуска в эксплуатацию.

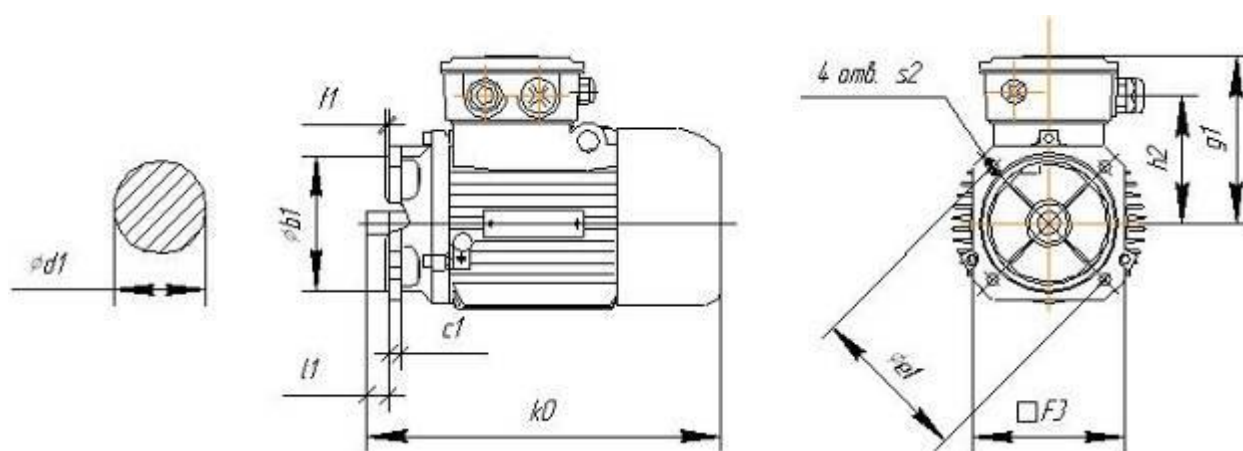
Срок службы двигателей – 20000 часов.

Качество данных двигателей гарантируется изготовителем и отслеживается в соответствии с системой качества ISO 9001.

ОСНОВНЫЕ РАЗМЕРЫ

Габаритные и установочно – присоединительные размеры двигателей указаны в таблице.

Габаритные размеры двигателей



Тип двигателя	d1	l1	f1	b1	c1	k0*	e1	F3	s2	h2*	g1*
72К, N	14	18,5	3,5	110	9	227,5	130	125	Ø10	85	117
81К, N	19	18,5	3,5	110	9	275,5	130	125	Ø10	104	136
91S	24	18,5	3,5	110	10	285	130	125	Ø10	107	144
91L						310					
101L, LA	28	29,5	3,5	130	12	321,5	165	150	Ø12	116	153
114М, ML	28	29,5	3,5	130	12	372,5	165	150	Ø12	135	172
134S	38	35	4,0	180	14	410	215	200	Ø15	151	192