

Астана +7(7172)727-132 Волгоград (844)278-03-48 Воронеж (473)204-51-73
Екатеринбург (343)384-55-89 Казань (843)206-01-48 Краснодар (861)203-40-90
Красноярск (391)204-63-61 Москва (495)268-04-70 Нижний Новгород (831)429-08-12
Новосибирск (383)227-86-73 Ростов-на-Дону (863)308-18-15
Самара (846)206-03-16 Санкт-Петербург (812)309-46-40 Саратов (845)249-38-78 Уфа (347)229-48-12
единый адрес: uer@nt-rt.ru | <http://medelektro.nt-rt.ru>

ЭЛЕКТРОДВИГАТЕЛИ СПЕЦИАЛЬНО- ГО НАЗНАЧЕНИЯ

**Электродвигатели для осевых вентиляторов,
применяемых в системах охлаждения
мощных трансформаторов**



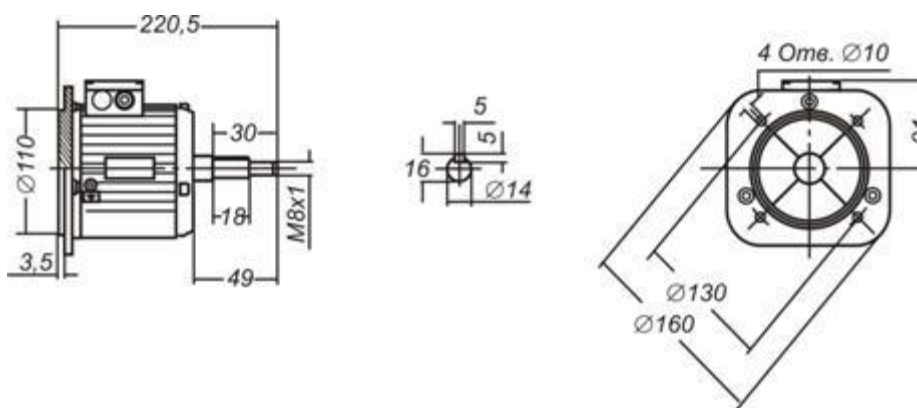
**Выпускаются серийно по
ТУ 3325-003-05758017-2002**

Массы двигателей даны для двигателей конструктивным исполнением ИМ 3281

Типо-размер двигателя	Мощность, кВт	Ток, I _н , А	Момент, M _н , кГм	КПД, %	Коэффициент мощности	Скольжение, %*	$\frac{M_{пуск}}{M_{ном}}$	$\frac{M_{max}}{M_{ном}}$	$\frac{M_{min}}{M_{ном}}$	$\frac{I_{пуск}}{I_{ном}}$	Масса, кг
<i>Синхронная частота вращения 1500 об/мин</i>											
АДМ 63А4Тр	0,25	1,16	0,178	68,0	0,67	8,7	2,3	2,2	1,8	5,0	4,70

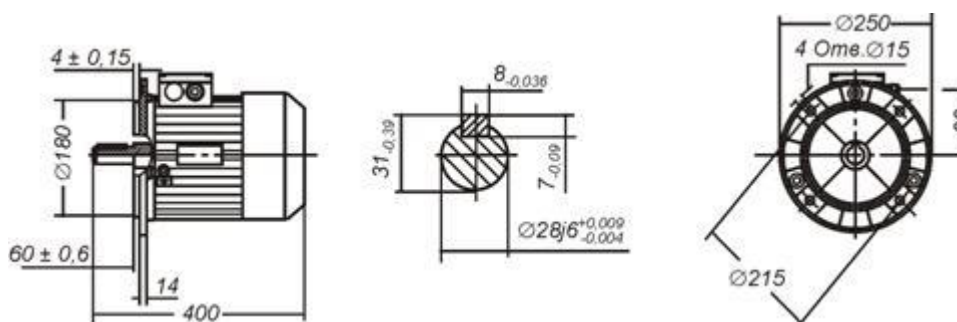
По требованию заказчика двигатели АДМ 63 Тр изготавливаются с частотой вращения 3000, 1000, 750 об/мин.

Основные размеры



**Электродвигатели для привода
буровых станков НКР-100М**

**Выпускаются серийно по
ТУ 3322-008-05758017-2003**



Основные размеры

Типоразмер двигателя	Мощность, кВт	Ток, I _н , А	Момент, M _н , кГм	КПД, %	Коэффициент мощности	Скольжение, %*	$\frac{M_{пуск}}{M_{ном}}$	$\frac{M_{max}}{M_{ном}}$	$\frac{I_{пуск}}{I_{ном}}$	Масса, кг
АДМ 100Л4МО5	4,0	8,5	2,76	82	0,82	4,5	2,5	3,0	6,5	9,0

Двигатель выпускается в чугунном исполнении.

По требованию заказчика двигатель может быть снабжён датчиками температурной защиты.

Электродвигатели для привода моноблочных насосов

Выпускаются серийно по
ТУ 3322-004-05758017-2002

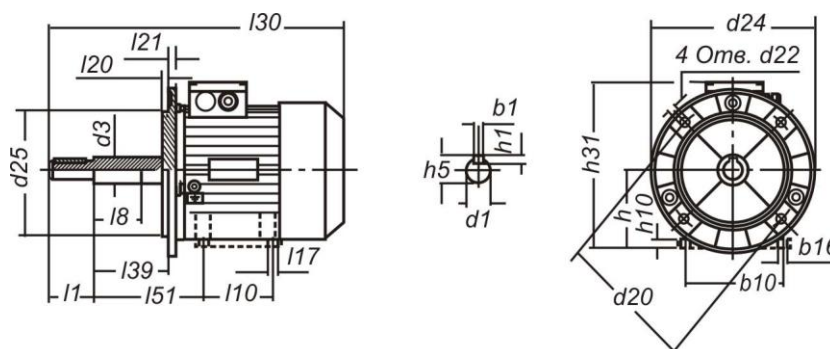
под надзором

Российского Морского Регистра Судоходства



Основные технические характеристики двигателей для моноблочных насосов соответствуют техническим характеристикам двигателей общепромышленного назначения.

Основные размеры



		АДМ 63 Ж	АДМ 80А Ж	АДМ 80В Ж	АДМ100S Ж	АДМ100L Ж	
		Установочно - присоединительные	По валу	d1	14	19	19
d3	18			25	25	28	28
d5	M6			M8	M8	M8	M8
l1	28			28	28	36	36
l8	47			90	90	90	90
l39	47			118	118	135	135
h5	16,0			21,5	21,5	22,5	22,5
b1	5			6	6	6	6
h1	5			6	6	6	6
По лапам	l51		-	168	168	198	198
	b10		-	125	125	160	160
	l10		-	100	100	112	140
	b16		-	12	12	16	16
	l17		-	10	10	12	12
По фланцу	d25		110	130	130	180	180
	d24		160	200	200	250	250
	d22		10	12	12	15	15
	d20		130	165	165	215	215
	l20	3,5	3,5	3,5	4,0	4,0	
	l21	10	10	10	14	14	
Габаритные	l30	308	392	417	471	502	
	h31	-	205,0	205,0	246,5	246,5	
	h10	-	9	9	12	12	
	h	-	80	80	100	100	

d5 – диаметр резьбового центровочного отверстия в выходном конце вала.



Электродвигатели для привода осевых вентиляторов с выносной коробкой выводов

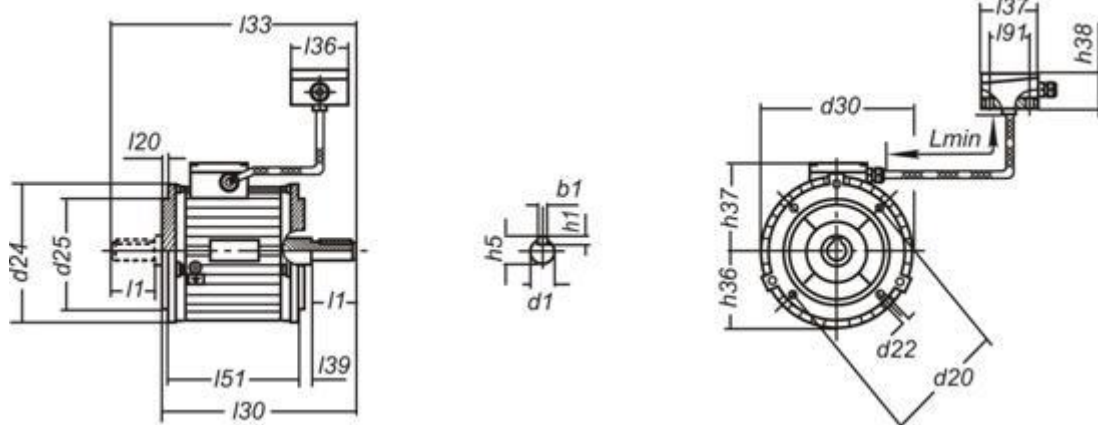


Выпускаются серийно по
ТУ 3325-006-05758017-2002

под надзором
Российского Морского Регистра Судоходства

Основные технические характеристики двигателей для привода осевых вентиляторов соответствуют техническим характеристикам двигателей общепромышленного назначения.

Основные размеры



Тип	Установочно - присоединительные										Габаритные									
	По валу					По фланцам					Выносная коробка				Электродвигатель					
	l1	d1	h1	b1	h5	d24	d25	d20	d22	l20	l36	l37	h38	l91	l30	d30	l51	l33	h36	h37
АДМП 80 А	50	22	6	6	24,5	120	80	100	M6	3,0	92	102	60	38	272	180	219	317	78	125
АДМП 80 В	50	22	6	6	24,5	120	80	100	M6	3,0	92	102	60	38	297	180	244	342	78	125
АДМП 100 S	60	28	7	8	31,0	160	110	130	M8	3,5	92	102	60	38	328	226	261	381	98	135
АДМП 100 L	60	28	7	8	31,0	160	110	130	M8	3,5	92	102	60	38	359	226	292	412	98	135

Минимальная длина соединительного кабеля L_{min} – 185 мм.

**Однофазные асинхронные электродвигатели
с рабочим конденсатором
выпускаются серийно
по ТУ 3322-005-05758017-2002**

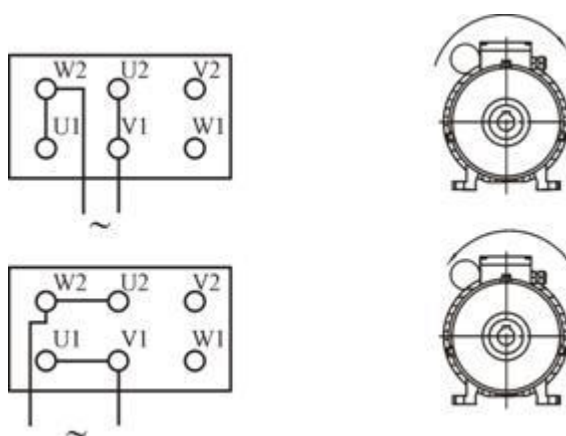


Масса указана для электродвигателей конструктивного исполнения ИМ 3081

Типоразмер двигателя	Мощность, кВт	Ток, I _н , А	Момент, М _н , кгМ	КПД, %	Коэффициент мощности	Скольжение, %*	$\frac{M_{пуск}}{M_{ном}}$	$\frac{M_{max}}{M_{ном}}$	$\frac{M_{min}}{M_{ном}}$	$\frac{I_{пуск}}{I_{ном}}$	Масса, кг
<i>Синхронная частота вращения 3000 об/мин</i>											
АДМЕ 71О2	0,55	4,4	0,192	67	0,92	6,70	0,45	1,8	0,45	3,8	10,7
АДМЕ 71А2	0,75	6,0	0,260	68	0,93	6,40	0,45	1,8	0,45	4,5	11,2
АДМЕ 71В2	1,10	8,4	0,387	68	0,95	7,70	0,45	1,8	0,45	4,5	12,0
АДМЕ 71С2	1,50	10,3	0,54	75	0,93	9,20	0,46	1,8	0,45	3,0	12,3
АДМЕ 80А2	1,50	9,2	0,385	68	0,99	9,00	0,50	1,8	0,50	3,5	16,7
АДМЕ 80С2	2,20	14,2	0,75	73	0,95	6,30	0,43	1,5	0,60	3,0	16,7
ИММЕ 80О2	0,55	4,5	0,189	65	0,90	5,40	0,50	1,8	0,50	3,8	9,70
ИММЕ 80А2	0,75	6,2	0,257	65	0,90	5,40	0,50	1,8	0,30	4,5	10,2
ИММЕ 80В2	1,10	8,8	0,383	65	0,90	6,70	0,50	1,8	0,30	4,5	11,0
ИММЕ 80С2	1,50	9,7	0,74	76	0,97	9,60	0,48	1,7	0,45	2,9	12,5
<i>Синхронная частота вращения 1500 об/мин</i>											
АДМЕ 71О4	0,37	3,4	0,267	67	0,96	10,0	0,60	1,7	0,60	2,5	9,80
АДМЕ 71А4	0,55	4,5	0,391	64	0,95	8,70	0,45	1,8	0,45	3,0	10,7
АДМЕ 71В4	0,75	5,7	0,554	66	0,93	12,0	0,45	1,8	0,45	3,0	11,3
АДМЕ 100LА4	2,20	16,05	1,67	70	0,91	9,00	0,40	1,8	0,35	3,4	27,2
ИММЕ 80О4	0,37	3,7	0,265	54	0,93	9,40	0,65	1,8	0,65	2,5	8,80
ИММЕ 80А4	0,55	4,9	0,388	60	0,92	8,00	0,50	1,8	0,50	3,0	9,80
ИММЕ 80В4	0,75	5,6	0,546	64	0,98	12,5	0,50	1,8	0,50	3,0	10,3
ИММЕ 100LА4	2,20	14,37	1,50	74	0,91	9,00	0,40	1,8	0,35	3,4	27,8

Габаритные, установочные и присоединительные размеры однофазных двигателей соответствуют размерам двигателей общего назначения.

Схема включения однофазного электродвигателя



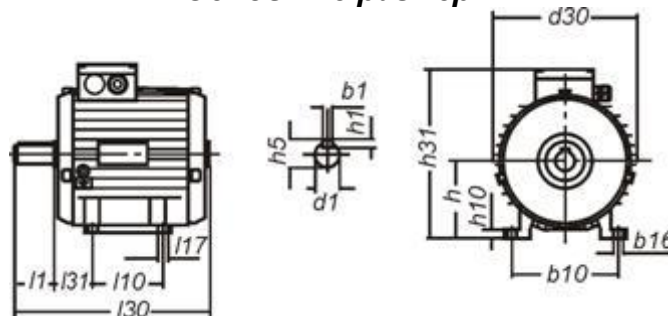
Электродвигатели для привода осевых вентиляторов с глухим щитом



Выпускаются серийно по требованию заказчика

Основные технические характеристики этих двигателей соответствуют основным техническим характеристикам двигателей общепромышленного назначения.

Основные размеры



Тип	Установочно - присоединительные										Габаритные				
	По валу					По лапам					l30	d30	h31	h10	h
	l1	d1	h1	b1	h5	l31	l10	b10	l17	b16					
АДМ1П 63	30	14	5	5	16,0	40	80	100	7,0	7	201	135,0	154,0	7	63
АДМ1П 71	40	19	6	6	21,5	45	90	112	7,0	10	236	163,0	188,0	8	71
АДМ1П 80А	50	22	6	6	24,5	50	100	125	10,0	12	264	180,0	205,0	9	80
АДМ1П 80В	50	22	6	6	24,5	50	100	125	10,0	12	289	180,0	205,0	9	80
АДМ1П 90	50	24	7	8	27,0	56	125	140	10,0	14	289	180,0	215,0	10	90
АДМ1П 100S	60	28	7	8	31,0	63	112	160	12,5	16	320	226,0	246,5	12	100
АДМ1П 100L	60	28	7	8	31,0	63	140	160	12,5	16	341	226,0	246,5	12	100
АДМ1П 112	80	32	8	10	35,0	70	140	190	12,5	16	395	252,0	275,0	14	112
ИММ1П 71	30	14	5	5	16,0	45	90	112	7,0	7	201	135,0	162,0	7	71
ИММ1П 80	40	19	6	6	21,5	50	100	125	10,0	14	236	163,0	197,0	9	80
ИММ1П 90S	50	24	7	8	27,0	56	100	140	10,0	14	264	180,0	215,0	10	90
ИММ1П 90L	50	24	7	8	27,0	56	125	140	10,0	14	289	180,0	215,0	10	90
ИММ1П 100	60	28	7	8	31,0	63	140	160	12,0	16	315	226,0	246,5	12	100
ИММ1П 112	60	28	7	8	31,0	70	140	190	12,0	16	341	226,0	258,5	12	112
ИММ1П 132S	80	38	8	10	41,0	89	140	216	12,5	16	395	252,0	295,0	16	132
ИММ1П 132M	80	38	8	10	41,0	89	178	216	12,5	16	435	252,0	295,0	16	132

Присоединительные размеры по фланцам соответствуют размерам фланцев общепромышленных двигателей.

Электродвигатели, работающие в повторно – кратковременном режиме (S3) с повышенным скольжением

Габаритные, установочные, присоединительные размеры и массы этих двигателей соответствуют двигателям общепромышленного назначения.

Типоразмер двигателя	Мощность, кВт	КПД, %	Коэффициент мощности	Частота вращения, об/мин	$\frac{M_{пуск}}{M_{ном}}$	$\frac{M_{max}}{M_{ном}}$	$\frac{M_{min}}{M_{ном}}$	$\frac{I_{пуск}}{I_{ном}}$	Уровень шума, дБа	Момент инерции, кгм ²
<i>Синхронная частота вращения 3000 об/мин</i>										
АДМС 71А2	1,00	69,0	0,88	2700	2,0	2,2	1,6	5,5	65	0,0095
АДМС 71В2	1,20	72,0	0,83	2770	2,0	2,2	1,6	5,5	70	0,00110
АДМС 80А2	1,90	76,0	0,80	2840	2,1	2,2	1,6	6,5	70	0,00180
АДМС 80В2	2,50	76,0	0,86	2800	2,1	2,2	1,6	6,5	73	0,00210
АДМС 90L2	3,50	80,0	0,86	2790	2,0	2,2	1,6	6,5	73	0,00470
АДМС 100S2	4,80	82,0	0,86	2805	2,0	2,2	1,6	7,5	73	0,00590
АДМС 100L2	6,30	82,0	0,86	2805	2,0	2,2	1,6	7,5	77	0,00700
АДМС 112M2	8,00	84,0	0,86	2850	2,3	2,4	2,0	7,0	75	0,01500
АДМС 132M2	11,0	84,0	0,89	2840	2,0	2,4	1,6	7,5	80	0,01250
<i>Синхронная частота вращения 1500 об/мин</i>										
АДМС 71А4	0,60	69,0	0,71	1350	2,0	2,2	1,6	5,0	61	0,00110
АДМС 71В4	0,80	72,0	0,75	1350	2,0	2,2	1,6	5,0	61	0,00150
АДМС 80А4	1,32	69,0	0,80	1380	2,1	2,2	1,6	5,0	63	0,00340
АДМС 80В4	1,70	71,0	0,82	1380	2,1	2,2	1,6	5,0	63	0,00360
АДМС 90L4	2,40	77,0	0,81	1380	2,2	2,2	2,0	6,0	67	0,00440
АДМС 100S4	3,20	77,0	0,80	1400	2,0	2,2	1,6	6,0	67	0,01100
АДМС 100L4	4,25	83,0	0,78	1400	2,5	2,5	2,0	6,0	67	0,01300
АДМС 112M4	6,00	81,0	0,83	1390	2,5	2,6	2,0	6,0	67	0,01600
АДМС 132S4	8,50	82,5	0,85	1395	2,6	2,8	1,6	7,0	70	0,02830
АДМС 132M4	11,8	84,0	0,82	1410	2,0	2,2	1,6	7,0	65	0,04000
<i>Синхронная частота вращения 1000 об/мин</i>										
АДМС 71А6	0,40	62,5	0,70	930	1,9	2,1	1,5	4,5	60	0,00200
АДМС 71В6	0,63	66,0	0,66	930	1,9	2,1	1,5	4,5	60	0,00210
АДМС 80А6	0,75	67,0	0,73	910	2,0	2,1	1,6	4,0	60	0,00340
АДМС 80В6	1,25	66,5	0,73	890	2,1	2,1	1,4	4,0	60	0,00490
АДМС 90L6	1,70	71,0	0,72	900	2,0	2,0	1,6	6,0	60	0,00690
АДМС 100L6	2,60	76,0	0,76	935	2,0	2,2	1,6	6,0	64	0,01230
АДМС 112МА6	3,40	75,0	0,77	910	2,4	2,4	2,0	6,5	63	0,02100
АДМС 112МВ6	4,20	77,0	0,79	915	2,4	2,4	2,0	6,5	63	0,03800
АДМС 132S6	6,30	79,0	0,80	940	1,9	2,1	1,6	6,5	67	0,04000
АДМС 132М6	8,50	80,0	0,80	940	1,9	2,1	1,6	6,5	62	0,57500
<i>Синхронная частота вращения 750 об/мин</i>										
АДМС 71В8	0,30	50,0	0,61	670	1,8	2,0	1,5	4,0	57	0,00360
АДМС 80А8	0,45	57,0	0,64	690	1,4	1,7	1,4	3,0	57	0,00470
АДМС 80В8	0,60	60,0	0,64	690	1,4	1,7	1,4	3,0	57	0,00750
АДМС 90LА8	0,90	69,0	0,72	690	1,6	1,9	1,5	3,5	60	0,00670
АДМС 90LВ8	1,20	67,0	0,72	670	1,6	1,9	1,5	3,5	60	0,00820
АДМС 100L8	1,60	69,5	0,64	670	1,9	1,9	1,6	5,5	64	0,00120
АДМС 112МА8	2,50	69,0	0,68	665	2,0	2,2	1,8	5,0	63	0,01700
АДМС 112МВ8	3,20	72,0	0,72	655	2,0	2,1	1,8	5,0	66	0,02500
АДМС 132S8	4,50	76,0	0,70	690	1,8	2,0	1,6	6,0	64	0,04250
АДМС 132М8	6,00	77,0	0,70	690	1,8	2,0	1,6	6,0	64	0,05800

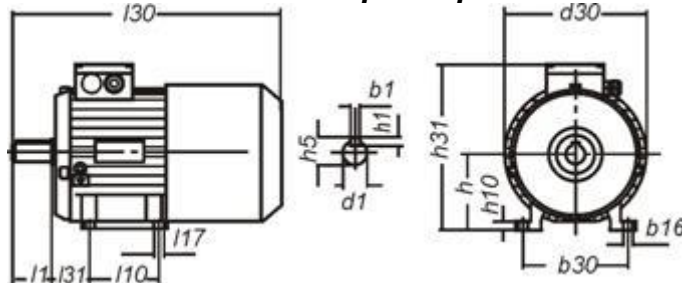
Электродвигатели со встроенным электромагнитным тормозом



Выпускаются по требованию заказчика

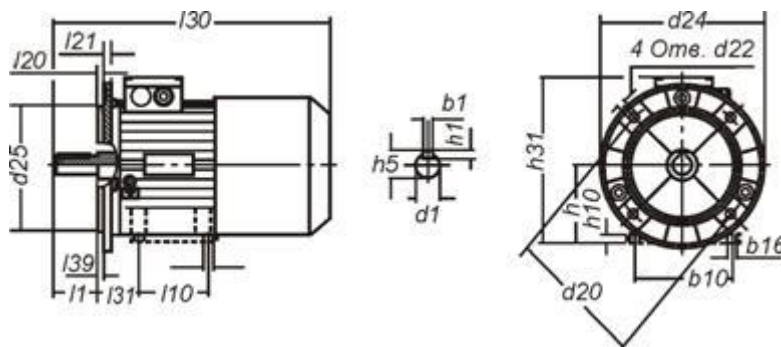
Основные технические характеристики этих двигателей соответствуют основным техническим характеристикам двигателей общепромышленного назначения.

Основные размеры



IM 1081; IM 1082

ип	Установочно - присоединительные										Габаритные				
	По валу					По лапам					l30	d30	h31	h10	h
	l1	d1	h1	b1	h5	l31	l10	b10	l17	b16					
АДМ 63 Е	30	14	5	5	16,0	40	80	100	7,0	7	242	135,0	154,0	7	63
АДМ 71 Е	40	19	6	6	21,5	45	90	112	7,0	10	283	163,0	188,0	8	71
АДМ 80А Е	50	22	6	6	24,5	50	100	125	10,0	12	320	180,0	205,0	9	80
АДМ 80В Е	50	22	6	6	24,5	50	100	125	10,0	12	345	180,0	205,0	9	80
АДМ 90 Е	50	24	7	8	27,0	56	125	140	10,0	12	363	200,0	224,0	10	90
АДМ 100S Е	60	28	7	8	31,0	63	112	160	12,0	16	373	226,0	246,5	12	100
АДМ 100L Е	60	28	7	8	31,0	63	140	160	12,0	16	404	226,0	246,5	12	100
АДМ 112 Е	80	32	8	10	35,0	70	140	190	12,5	16	463	252,0	275,0	14	112



**IM 2081; IM 2082; IM 3081; IM 3082;
IM 2181; IM 2182; IM 3681; IM 3682**

Тип	IM 2081; IM 2082; IM 3081; IM 3082 Большой фланец						IM 2181; IM 2182; IM 3681; IM 3682 Малый фланец					
	l20	l21	h37	d22	d24	d25	l20	l21	h37	d22	d24	d25
АДМ 63 Е	3,5	10	91,0	10	160	110	2,5/3	10	91,0	M5/M6	87/109	60/80
АДМ 71 Е	3,5	10	117,0	12	200	130	2,5	10	117,0	M6	105	70
АДМ 80А Е	3,5	10	125,0	12	200	130	3,0	10	125,0	M6	120	80
АДМ 80В Е	3,5	10	125,0	12	200	130	3,0	10	125,0	M6	120	80
АДМ 90 Е	4,0	14	134,0	15	250	180	3,0	10	134,0	M8	140	95
АДМ 100S Е	4,0	14	146,5	15	250	180	3,5	14	146,5	M8	160	110
АДМ 100L Е	4,0	14	146,5	15	250	180	3,5	14	146,5	M8	160	110
АДМ 112 Е	4,0	14	163,0	14	300	230	-	-	-	-	-	-

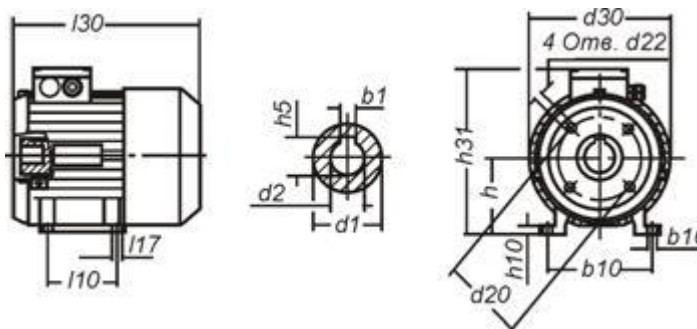
**Электродвигатели
для привода помп высокого давления
с полым валом**



Выпускаются по требованию европейских заказчиков

Основные технические характеристики этих двигателей соответствуют основным техническим характеристикам двигателей общепромышленного назначения.

Основные размеры



Тип	Установочно - присоединительные										Габаритные				
	d1	d2	b1	h5	d20	d22	l10	b10	l17	b16	l30	d30	h31	h10	h
АДМ 100S PB1	38	22	8	25,3	76	6,5	112	160	10,0	16	290,5	226,0	246,5	12	100
АДМ 100L PB1	38	22	8	25,3	76	6,5	112	160	10,0	16	321,0	226,0	246,5	12	100
АДМ 100S PB2	38	24	8	27,3	75	6,5	112	160	10,0	16	290,5	226,0	246,5	12	100
АДМ 100L PB2	38	24	8	27,3	75	6,5	112	160	10,0	16	321,0	226,0	246,5	12	100
АДМ 100S PB3	38	24	8	27,3	87	9,0	112	160	10,0	16	290,5	226,0	246,5	12	100
АДМ 100L PB3	38	24	8	27,3	87	9,0	112	160	10,0	16	321,0	226,0	246,5	12	100
АДМ 100S PB4	38	18	6	20,8	76	6,5	112	160	10,0	16	290,5	226,0	246,5	12	100
АДМ 100L PB4	38	18	6	20,8	76	6,5	112	160	10,0	16	321,0	226,0	246,5	12	100
АДМ 100S PB5	38	24	8	27,3	75	6,5	112	160	10,0	16	290,5	226,0	246,5	12	100
АДМ 100L PB6	38	24	8	27,3	75	6,5	112	160	10,0	16	321,0	226,0	246,5	12	100

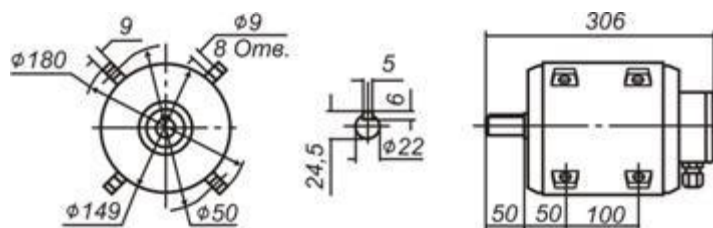
Электродвигатели для привода осевых вентиляторов в животноводческих и птицеводческих хозяйствах – «Птичники»



Основные технические характеристики

Типоразмер двигателя	Мощность, кВт	Ток, I _н , А	Момент, M _н , кГм	КПД, %	Коэффициент мощности	Скольжение, %*	$\frac{M_{пуск}}{M_{ном}}$	$\frac{M_{max}}{M_{ном}}$	$\frac{M_{min}}{M_{ном}}$	$\frac{I_{пуск}}{I_{ном}}$	Масса, кг
АДМ2П 80О6	0,37	1,37	0,387	68,0	0,79	10,0	1,5	1,6	1,4	4,0	9,8
АДМ2П 80А6	0,55	1,94	0,57	71,5	0,73	7,50	2,3	2,5	1,6	3,8	10,5
АДМ2П 80В6	0,75	2,61	0,79	70,5	0,71	8,00	2,2	2,3	1,8	4,5	11,1

Габаритные, установочные и присоединительные размеры



Двухскоростные электродвигатели

Двухскоростные электродвигатели Выпускаются по требованию заказчика

Габаритные, установочные и присоединительные размеры этих двигателей соответствуют размерам электродвигателей общепромышленного назначения.

Основные технические характеристики

Типоразмер двигателя	Мощность, кВт	КПД, %	Коэффициент мощности	Частота вращения, об/мин	$\frac{M_{пуск}}{M_{ном}}$	$\frac{M_{max}}{M_{ном}}$	$\frac{M_{min}}{M_{ном}}$	$\frac{I_{пуск}}{I_{ном}}$
Синхронная частота вращения 1500/3000 об/мин соединение Δ/ΥΥ								
АДМ 63А4/2	0,19/0,26	55,0/61,0	0,66/0,75	1448/2880	1,6/1,2	1,8/1,8	1,0/0,8	3,5/4,0
АДМ 63В4/2	0,26/0,37	57,0/61,0	0,70/0,88	1448/2880	1,6/1,2	2,0/1,7	1,0/0,8	3,5/4,0
АДМ 71А4/2	0,48/0,62	70,0/69,0	0,82/0,89	1365/2775	1,5/1,5	1,9/1,9	1,4/1,3	4,5/4,5
АДМ 71В4/2	0,71/0,85	73,0/73,0	0,84/0,86	1365/2775	1,8/1,9	1,9/2,0	1,5/1,4	4,5/4,5
АДМ 80А4/2	1,12/1,50	74,0/73,0	0,78/0,86	1410/2730	1,9/1,9	2,2/2,0	1,6/1,5	5,0/5,0
АДМ 80В4/2	1,50/2,00	75,0/75,0	0,79/0,86	1410/2760	2,0/2,0	2,0/2,1	1,6/1,5	5,0/5,0
АДМ 90L4/2	2,00/2,65	77,0/78,0	0,84/0,94	1405/2775	2,1/2,0	2,3/2,1	1,7/1,6	4,5/5,0
АДМ 100S4/2	3,00/3,75	82,0/80,0	0,84/0,90	1425/2850	2,0/2,0	2,4/2,4	1,6/1,6	5,5/5,5
АДМ 100L4/2	4,25/4,75	82,0/82,0	0,88/0,92	1410/2850	2,0/2,2	2,2/2,4	1,6/1,6	5,5/6,0
АДМ 112М4/2	4,20/5,30	83,0/79,0	0,87/0,92	1440/2870	1,6/1,7	2,0/2,2	1,2/1,0	6,5/6,5
Синхронная частота вращения 750/1500 об/мин соединение Δ/ΥΥ								
АДМ 90L8/4	0,80/1,32	62,0/75,0	0,60/0,86	710/1410	1,7/1,5	2,0/2,0	1,6/1,3	3,0/5,0
АДМ 100S8/4	1,00/1,70	70,0/78,0	0,61/0,88	720/1425	1,2/1,1	2,0/1,8	1,1/1,0	4,0/5,0
АДМ 100L8/4	1,40/2,36	74,0/81,0	0,60/0,89	720/1425	1,6/1,4	2,1/1,9	1,5/1,0	4,0/5,5
АДМ 112МА8/4	1,90/3,00	74,0/75,0	0,70/0,89	710/1420	1,5/1,2	1,8/2,0	1,2/1,0	5,0/6,0
АДМ 112МВ8/4	2,20/3,60	77,0/78,0	0,69/0,88	715/1425	1,8/1,3	2,4/2,2	1,2/1,0	5,0/6,0
Синхронная частота вращения 1000/1500 об/мин соединение ΥΥΥ/ΥΥΥ								
АДМ 90L6/4	1,32/1,80	72,0/77,0	0,73/0,82	950/1440	1,6/1,5	2,2/2,3	1,5/1,2	4,0/5,0
АДМ 100S6/4	1,70/2,24	76,0/80,0	0,78/0,88	935/1420	1,3/1,3	1,8/1,9	1,3/1,2	4,5/5,5
АДМ 100L6/4	2,12/3,15	77,0/80,0	0,74/0,86	945/1425	1,4/1,5	2,0/2,1	1,3/1,4	4,5/4,5
АДМ 112М6/4	3,20/4,50	77,5/80,0	0,69/0,87	970/1435	2,0/1,5	2,7/2,1	1,2/1,0	5,5/6,0
Синхронная частота вращения 750/1000 об/мин соединение ΥΥΥ/ΥΥΥ								
АДМ 100S8/6	1,00/1,25	72,0/77,0	0,66/0,72	720/970	1,5/1,5	2,1/2,2	1,4/1,0	4,0/5,5
АДМ 100L8/6	1,32/1,80	71,0/76,0	0,67/0,77	710/955	1,6/1,4	1,9/2,0	1,4/0,9	4,0/5,0
АДМ 112МА8/6	1,70/2,20	73,0/76,0	0,61/0,75	720/960	1,9/1,2	2,2/2,2	1,2/1,0	5,0/5,5
АДМ 112МВ8/6	2,20/2,80	76,0/78,0	0,65/0,79	720/960	2,0/1,4	2,2/2,2	1,2/1,0	5,0/5,5

Схемы подключения двухскоростных двигателей

Схема соединения обмоток двигателей 4/2; 8/4 (Δ/ΥΥ)

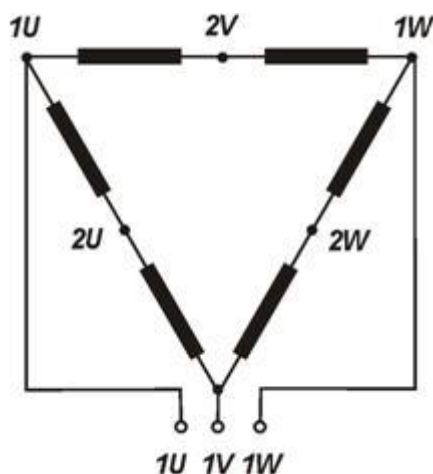
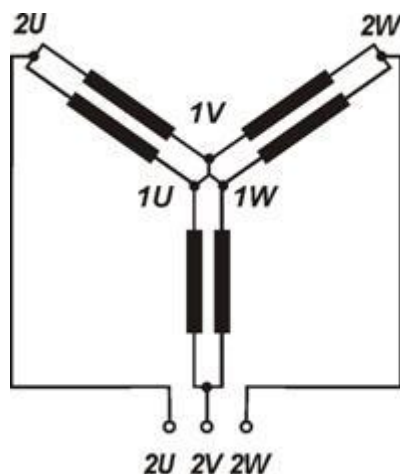


Схема включения

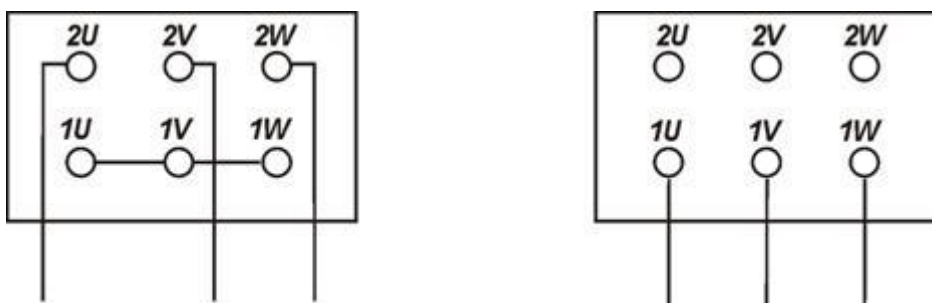


Схема соединения обмоток двигателей 6/4; 8/6 (YYY/YYY)

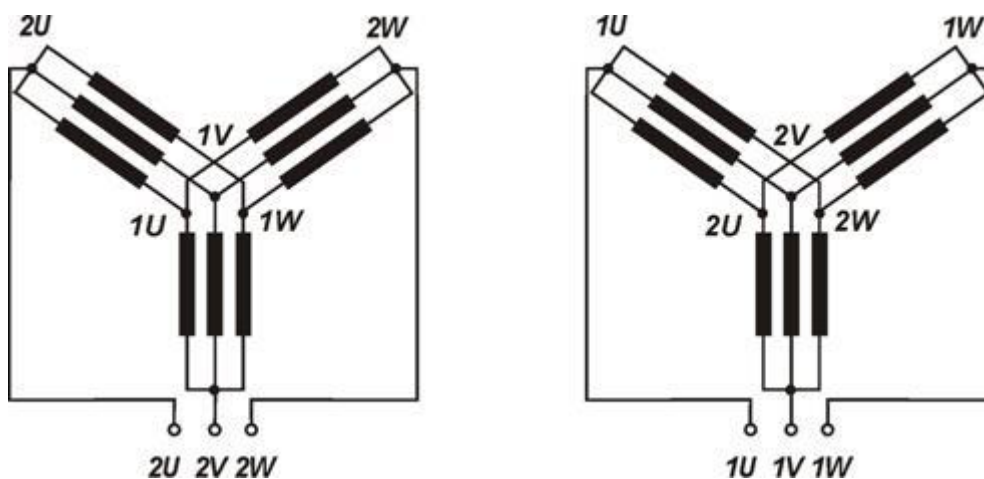


Схема включения

