

ЭЛЕКТРОДВИГАТЕЛИ АСИНХРОННЫЕ ВЗРЫВОЗАЩИЩЕННЫЕ СПЕЦИАЛЬНЫЕ СЕРИИ

ВАСО7М

Электродвигатели асинхронные ВАСО7М, с короткозамкнутым ротором взрывозащищенные вертикальные предназначены для безредукторного привода вентиляторов аппаратов воздушного охлаждения.

Двигатели применяются во взрывоопасных газовых средах в помещениях и наружных установках (кроме шахт, опасных по рудничному газу (метану)), относящихся к категориям ПА, ПВ, ПС по ГОСТ 30852.11-2002 и группам взрывоопасных смесей Т1, Т2, Т3, Т4 согласно ГОСТ 30852.2-2002, ГОСТ 30852.5-2002, ГОСТ 30852.11-2002 и ГОСТ 30852.19-2002.

Исполнение двигателей по способу монтажа IM3011, IM3013, IM3031, IM3033, IM9631, IM9633, M9633 по ГОСТ 2479 и ГОСТ Р МЭК 60034-7-2012.

По согласованию изготовителя с потребителем двигатели изготавливаются и с другими исполнениями по способу монтажа в соответствии с ГОСТ 2479 и ГОСТ Р МЭК 60034-7-2012.

Двигатели изготавливаются с цилиндрическим или коническим концом вала по ГОСТ 12080 и ГОСТ 12081.

Двигатели сейсмостойкие при воздействии землетрясений интенсивностью 8 баллов по MSK-64 при установке над нулевой отметкой до 70 м.

Коробка выводов позволяет ввод гибкого или бронированного кабеля с медными жилами в соответствии с "Правилами устройства электроустановок" (ПУЭ), гл.7.

Коробка выводов имеет ввод для силовых кабелей и дополнительный ввод для кабеля цепи управления.

Маркировка взрывозащиты : 1ExdIIВТ4, 1ExdIIСТ4 .

Двигатели имеют уровень взрывозащиты "1" ("взрывобезопасный"), вид взрывозащиты "d" ("взрывонепроницаемая оболочка") по ГОСТ 30852.0-2002.

Вид климатического исполнения: У1; Т1; УХЛ1 по ГОСТ 15150.

Степень защиты корпуса и коробки выводов: IP 54, по заказу IP 55, IP 56 .

В конструкции двигателей предусмотрены уплотнения от проникновения влаги внутрь статора и коробки выводов.

По заказу двигатели могут комплектоваться магнитножидкостными герметизаторами, обеспечивающими дополнительную защиту двигателей от попадания влаги по линии вала.

Двигатели предназначены для работы от стандартной сети переменного тока частотой 50 Гц, напряжением 380 В, 660 В, 380/660 В.

Номинальный режим работы двигателей – S1 по ГОСТ Р 52776-2007.

Уровень шума в соответствии с ГОСТ Р 53148-2008.

Двигатели допускают как левое так и правое направление вращения.

Пуск электродвигателей прямой, обеспечивается как при номинальном напряжении сети, так и при снижении напряжения сети за время пуска до 0,8 Uном.

В зависимости от конкретных требований заказчика двигатели могут поставляться:

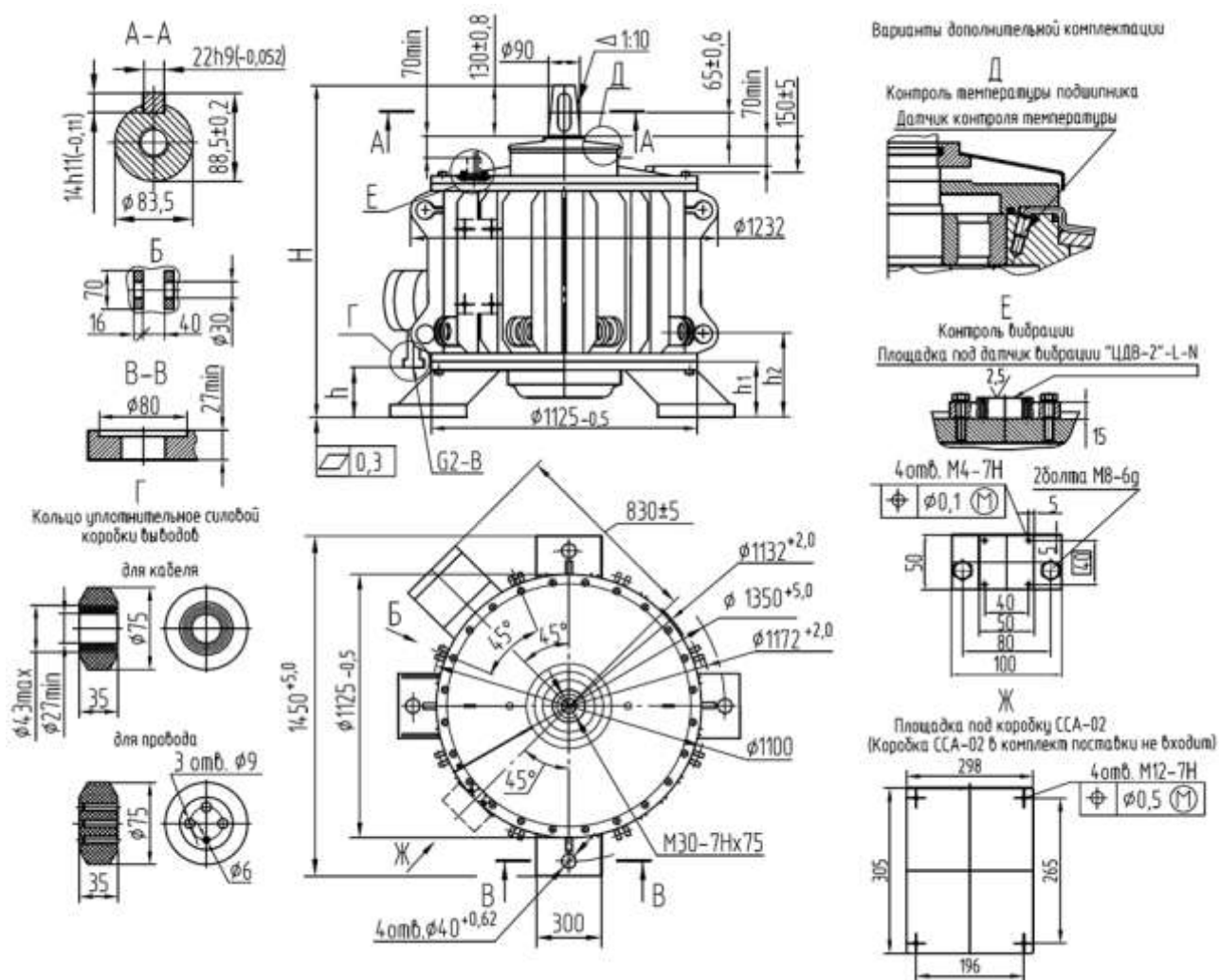
- В исполнении для работы с питанием от преобразователя частоты или устройства плавного пуска;
- С датчиками контроля температуры подшипников и обмотки;
- С гнездами под установку датчиков контроля температуры подшипников;
- С установленным вибродатчиком или с площадкой под установку вибродатчиков;
- С антиконденсатными нагревателями;
- С возможностью установки дополнительной коробки для подключения цепи датчиков температурной защиты и вибродатчика;
- С подшипниками SKF.

Для лакокрасочных покрытий используются материалы на основе эпоксидной грунтовки с содержанием фосфата цинка и с окончательным покрытием двухкомпонентной акрилполиуретановой эмалью.

Таблица параметров двигателей ВАСО

Типоразмер двигателя	Рн,кВт	Синхронная частота вращения, об/мин
ВАСО7М-6,5-12	6,5	500
ВАСО7М-9-12	9	500
ВАСО7М-13-12	13	500
ВАСО7М-15-12	15	500
ВАСО7М-18,5-12	18,5	500
ВАСО7М-22-12	22	500
ВАСО7М-13-14	13	428,6
ВАСО7М-15-14	15	428,6
ВАСО7М-18,5-14	18,5	428,6
ВАСО7М-22-14	22	428,6
ВАСО7М-30-14	30	428,6
ВАСО7М-37-14	37	428,6
ВАСО7М-22-20	22	300
ВАСО7М-30-20	30	300
ВАСО7М-37-20	37	300
ВАСО7М-45-20	45	300
ВАСО7М -37-24	370	250
ВАСО7М -45-24	450	250
ВАСО7М -55-24	550	250
ВАСО7М -75-24	75	250
ВАСО7М -90-24	90	250
ВАСО7М -30-32	30	187,6
ВАСО7М -55-32	55	187,6
ВАСО7М -75-32	75	187,6
ВАСО7М -90-32	90	187,6
ВАСО7М -55-34	55	176,4
ВАСО7М -75-34	75	176,4
ВАСО7М -90-34	90	176,4

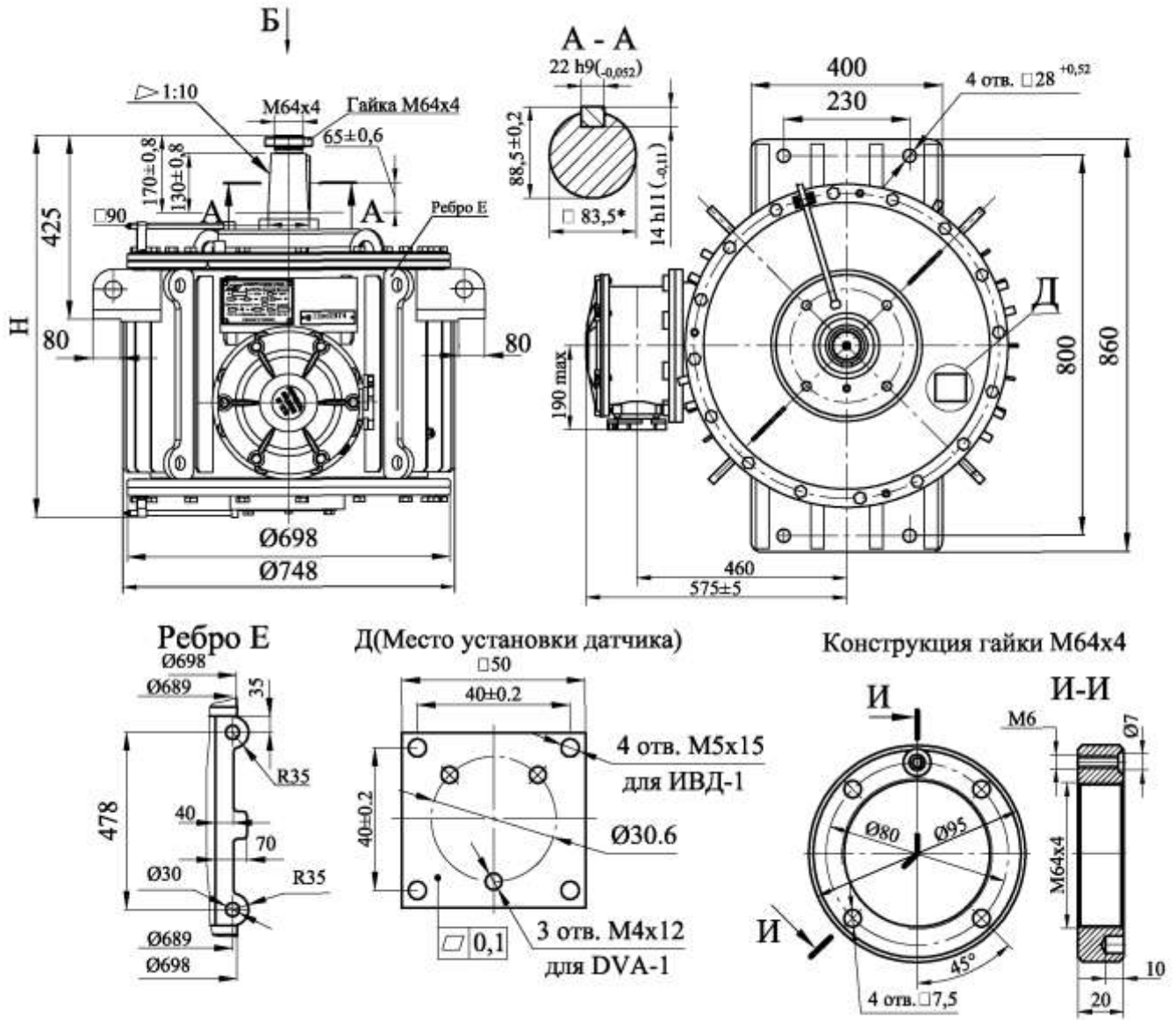
Габаритные и установочно-присоединительные размеры двигателей ВАСО7М-24, 32, 34



Тип двигателя	H	h	h ₁	h ₂	Масса, кг
ВАСО7М-37-24	1120	170	345	412	1400
ВАСО7М-55-24	1270	270	445	512	1600
ВАСО7М-75-24	1310				1760
ВАСО7М-90-24	1310	-	-	-	2000
ВАСО7М-30-32	990				1500
ВАСО7М-75-32	1310				2090
ВАСО7М-37-34	1170				1600
ВАСО7М-55-34	1270				1800

Исполнение по монтажу М9633

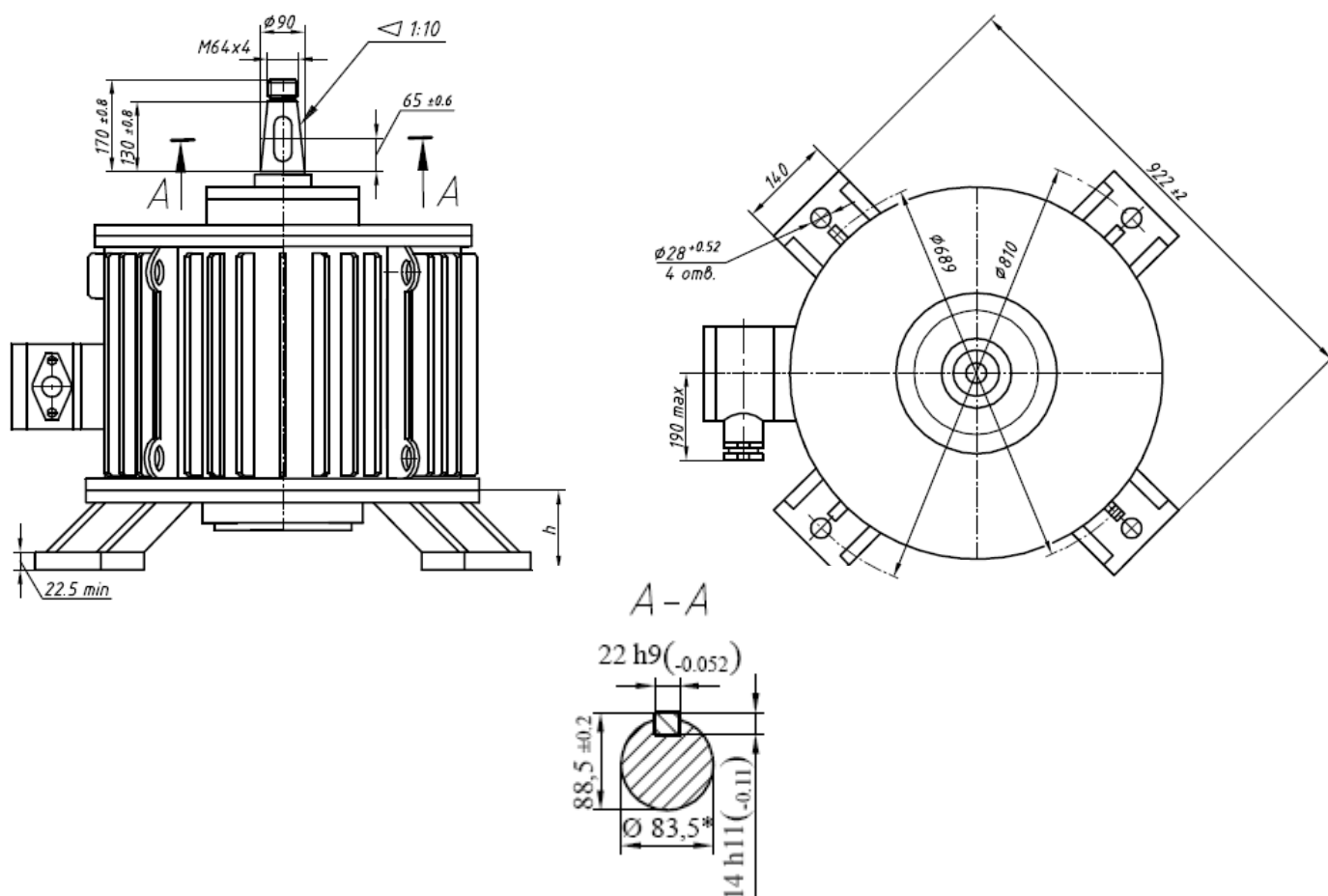
Габаритные и установочно-присоединительные размеры двигателей ВАСО7М - 20



Тип	Н, мм	Масса, кг
ВАСО7М-22-20	730	800
ВАСО7М-30-20	800	870
ВАСО7М-37-20	850	950
ВАСО7М-45-20	920	1050

Исполнение по монтажу IM9633

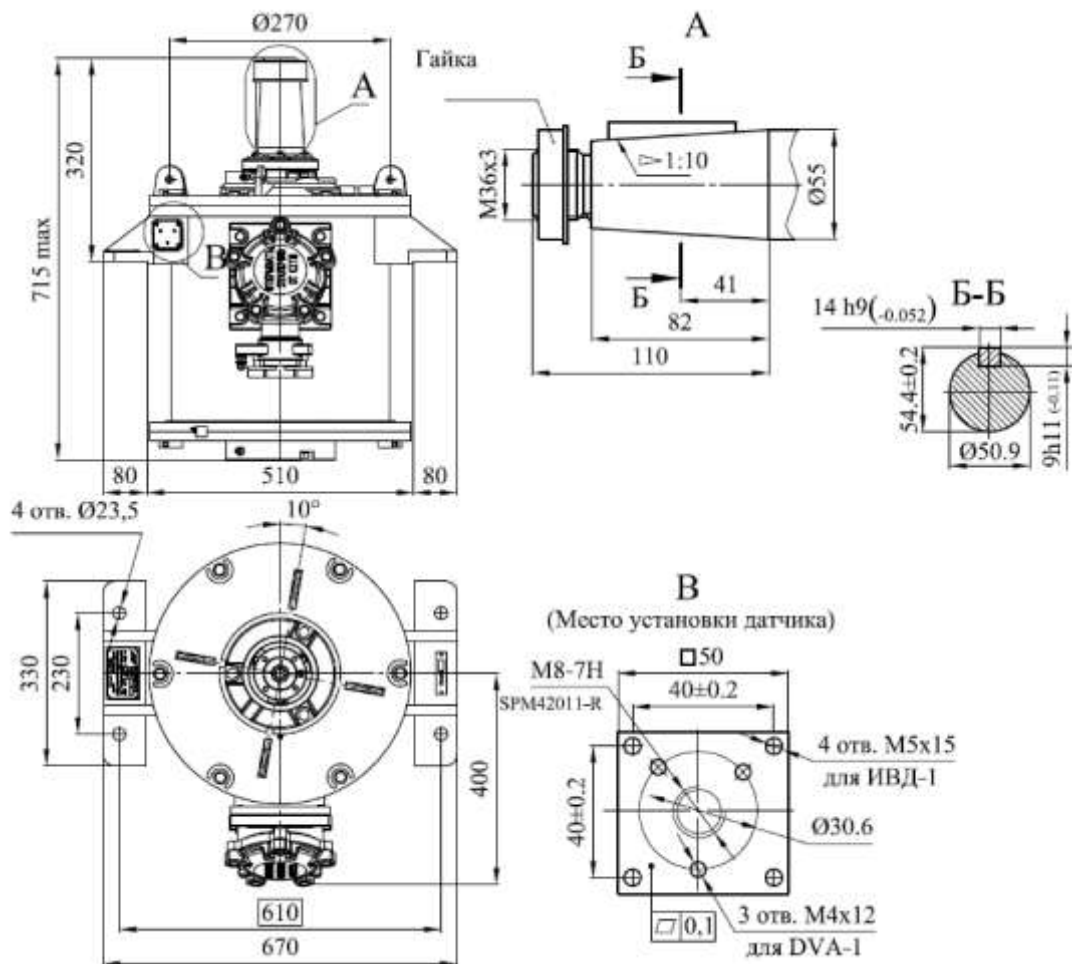
Габаритные и установочно-присоединительные размеры двигателей ВАСО7М - 14



Тип двигателя	h, мм	Масса, кг
ВАСО7М-22-14	215	800
ВАСО7М-30-14	155	880
ВАСО7М-37-14	85	1005

Исполнение по монтажу М9633

Габаритные и установочно-присоединительные размеры двигателей ВАС07М - 12



Исполнение по монтажу IM9633

*По согласованию с заказчиком двигатели изготавливаются в исполнениях по монтажу
IM3011, IM3013, IM3031, IM3033, IM9631.*