

# Пускатели электромагнитные серии ПМФ-Л, ПМФ-ЛС

## Общие сведения

Пускатели электромагнитные серии ПМФ-Л, ПМФ-ЛС ТУ3427-010-05758017 разработаны с учетом новых требований Российского Морского Регистра Судоходства на основе пускателей серии ПММ-Д.



Пускатели серии ПМФ-Л выпускаются под надзором Морского Регистра и предназначены для применения на объектах Министерства обороны.



Пускатели серии ПМФ-Л предназначены для пуска, остановки и реверса трехфазных асинхронных электродвигателей с короткозамкнутым ротором, работающих при номинальном напряжении 127 В, 220 В, 380 В, частоте 50 Гц.

Пускатели серии ПМФ-Л осуществляют тепловую защиту управляемых электродвигателей от недопустимых перегрузок и нулевую защиту.

## Условия эксплуатации

Пускатели обеспечивают надежную и устойчивую работу в следующих условиях:

- температура окружающей среды от минус 40 до плюс 40 °С для пускателей климатического исполнения МЗ и от минус 40 до плюс 45 °С для климатического исполнения ОМ5;
- относительная влажность воздуха до 98 % при температуре 35 °С;
- допускается работа пускателя при температуре 60 °С в течение двух часов 5 раз в году;
- давление окружающей среды 80-203 кПа (600-1520 мм рт.ст.);
- окружающая среда невзрывоопасная, не содержащая токопроводящей и абразивной пыли, агрессивных газов и паров в концентрациях, разрушающих изоляцию и металлы;
- при качке с амплитудой  $\pm 45^\circ$  с периодом 7-9 с;
- при длительных (без ограничения времени) наклонах в любых направлениях до  $\pm 15^\circ$ ;
- при кратковременных (в течение 3 мин) наклонах в любых направлениях до  $\pm 45^\circ$ ;
- рабочее положение в пространстве – крепление на вертикальной плоскости.

## Структура условного обозначения пускателей

| П | М | Ф | - | Л | С | Х | Х | Х | Х | Х  | Х  |
|---|---|---|---|---|---|---|---|---|---|----|----|
| 1 | 2 | 3 |   | 4 | 5 | 6 | 7 | 8 | 9 | 10 | 11 |

- |   |   |
|---|---|
| <b>1</b> Пускатель  | <b>9</b> Индекс обозначения по виду комплектующих элементов:  |
| <b>2</b> Электромагнитный                                 | <input type="checkbox"/> 0 – без кнопок управления; ,без предохранителей цепи управления; без пакетного переключателя |
| <b>3</b> Для флота  | <input type="checkbox"/> 1 – с предохранителями в цепи управления; без кнопок управления                              |
| <b>4</b> Наличие световой индикации                       | <input type="checkbox"/> 2 – с кнопками управления, без предохранителей в цепи управления                             |
| <b>5</b> Специальный                                      | <input type="checkbox"/> 3 – с кнопками управления и пакетным переключателем, без предохранителей в цепи управления   |
| <b>6</b> Индекс обозначения величины:                     | <input type="checkbox"/> 4 – с предохранителями и пакетным переключателем, без кнопок управления                      |
| <input type="checkbox"/> 1 – первая                       | <b>10</b> Обозначение климатического исполнения (М, ОМ)   |
| <input type="checkbox"/> 2 – вторая                       | <b>11</b> Категория размещения (3, 5)   |
| <input type="checkbox"/> 3 – третья                       |   |
| <input type="checkbox"/> 4 – четвертая                    |   |
| <b>7</b> Индекс обозначения исполнения по степени защиты: |   |
| <input type="checkbox"/> 0 – открытое без кожуха (IP00)   |   |
| <input type="checkbox"/> 1 – брызгозащищенное (IP54)      |   |
| <input type="checkbox"/> 2 – водозащищенное (IP55)        |   |
| <b>8</b> Индекс обозначения исполнения:                   |   |
| <input type="checkbox"/> 1 – нереверсивный                |   |
| <input type="checkbox"/> 2 – реверсивный                  |   |

## Классификация пускателей серии ПМФ-Л, ПМФ-ЛС

| Величина пускателя                              | Номинальный ток, А                              | Степень защиты                                  | По виду комплектующих элементов                 | Индексы обозначений пускателей |                                     |                         |                         |
|---|---|---|---|--------------------------------|-------------------------------------|-------------------------|-------------------------|
|   |   |   |   | нереверсивных                  | реверсивных                         |                         |                         |
| 1   | 25  | IP00  |   | ПМФ-Л1010<br>ПМФ-ЛС1010        | ПМФ-Л1020<br>ПМФ-ЛС1020             |                         |                         |
|   |   |   | IP54<br>(брызгозащитное исполнение)             | с предохранителями             | ПМФ-Л1111<br>ПМФ-ЛС1111             | ПМФ-Л1121<br>ПМФ-ЛС1121 |                         |
|   |   | с кнопками управления                           |   | ПМФ-Л1112<br>ПМФ-ЛС1112        | ПМФ-Л1122<br>ПМФ-ЛС1122             |                         |                         |
|   |   | с кнопками управления и пакетным переключателем |   | ПМФ-Л1113<br>ПМФ-ЛС1113        | ПМФ-Л1123<br>ПМФ-ЛС1123             |                         |                         |
|   |   | с предохранителями и пакетным переключателем    |   | ПМФ-Л1114<br>ПМФ-ЛС1114        | ПМФ-Л1124<br>ПМФ-ЛС1124             |                         |                         |
|   |   | IP55<br>(водозащитное исполнение)               | с предохранителями                              | ПМФ-Л1211<br>ПМФ-ЛС1211        | ПМФ-Л1221<br>ПМФ-ЛС1221             |                         |                         |
|   |   |   | с кнопками управления                           | ПМФ-Л1212<br>ПМФ-ЛС1212        | ПМФ-Л1222<br>ПМФ-ЛС1222             |                         |                         |
|   |   |   | с кнопками управления и пакетным переключателем | ПМФ-Л1213<br>ПМФ-ЛС1213        | ПМФ-Л1223<br>ПМФ-ЛС1223             |                         |                         |
|   |   |   | с предохранителями и пакетным переключателем    | ПМФ-Л1214<br>ПМФ-ЛС1214        | ПМФ-Л1224<br>ПМФ-ЛС1224             |                         |                         |
|   |   | 2   | 50  | IP00                           |                                     | ПМФ-Л2010<br>ПМФ-ЛС2010 | ПМФ-Л2020<br>ПМФ-ЛС2020 |
|   |   |   |   |                                | IP54<br>(брызгозащитное исполнение) | с предохранителями      | ПМФ-Л2111<br>ПМФ-ЛС2111 |
|   |   |   |   | с кнопками управления          |                                     | ПМФ-Л2112<br>ПМФ-ЛС2112 | ПМФ-Л2122<br>ПМФ-ЛС2122 |
| с кнопками управления и пакетным переключателем | ПМФ-Л2113<br>ПМФ-ЛС2113                         |   |   | ПМФ-Л2123<br>ПМФ-ЛС2123        |                                     |                         |                         |
| с предохранителями и пакетным переключателем    | ПМФ-Л2114<br>ПМФ-ЛС2114                         |   |   | ПМФ-Л2124<br>ПМФ-ЛС2124        |                                     |                         |                         |
| IP55<br>(водозащитное исполнение)               | с предохранителями                              |   |   | ПМФ-Л2211<br>ПМФ-ЛС2211        | ПМФ-Л2221<br>ПМФ-ЛС2221             |                         |                         |
|   | с кнопками управления                           |   |   | ПМФ-Л2212<br>ПМФ-ЛС2212        | ПМФ-Л2222<br>ПМФ-ЛС2222             |                         |                         |
|   | с кнопками управления и пакетным переключателем |   |   | ПМФ-Л2213<br>ПМФ-ЛС2213        | ПМФ-Л2223<br>ПМФ-ЛС2223             |                         |                         |
|   | с предохранителями и пакетным переключателем    |   |   | ПМФ-Л2214<br>ПМФ-ЛС2214        | ПМФ-Л2224<br>ПМФ-ЛС2224             |                         |                         |

## Классификация пускателей серии ПМФ-Л, ПМФ-ЛС

| Величина пускателя                | Номинальный ток, А                              | Степень защиты                      | По виду комплектующих элементов                 | Индексы обозначений пускателей      |   |                         |                         |
|-----------------------------------|---|-------------------------------------|---|-------------------------------------|---|-------------------------|-------------------------|
|                                   |   |                                     |   | неревверсивных                      | реверсивных                                     |                         |                         |
| 3                                 | 100   | IP00                                |   | ПМФ-Л3010<br>ПМФ-ЛС3010             | ПМФ-Л3020<br>ПМФ-ЛС3020                         |                         |                         |
|                                   |   | IP54<br>(брызгозащитное исполнение) | с предохранителями                              | ПМФ-Л3111<br>ПМФ-ЛС3111             | ПМФ-Л3121<br>ПМФ-ЛС3121                         |                         |                         |
|                                   |   |                                     | с кнопками управления                           | ПМФ-Л3112<br>ПМФ-ЛС3112             | ПМФ-Л3122<br>ПМФ-ЛС3122                         |                         |                         |
|                                   |   |                                     | с кнопками управления и пакетным переключателем | ПМФ-Л3113<br>ПМФ-ЛС3113             | ПМФ-Л3123<br>ПМФ-ЛС3123                         |                         |                         |
|                                   |   |                                     | с предохранителями и пакетным переключателем    | ПМФ-Л3114<br>ПМФ-ЛС3114             | ПМФ-Л3124<br>ПМФ-ЛС3124                         |                         |                         |
|                                   |   | IP55<br>(водозащитное исполнение)   | с предохранителями                              | ПМФ-Л3211<br>ПМФ-ЛС3211             | ПМФ-Л3221<br>ПМФ-ЛС3221                         |                         |                         |
|                                   |   |                                     | с кнопками управления                           | ПМФ-Л3212<br>ПМФ-ЛС3212             | ПМФ-Л3222<br>ПМФ-ЛС3222                         |                         |                         |
|                                   |   |                                     | с кнопками управления и пакетным переключателем | ПМФ-Л3213<br>ПМФ-ЛС3213             | ПМФ-Л3223<br>ПМФ-ЛС3223                         |                         |                         |
|                                   |   |                                     | с предохранителями и пакетным переключателем    | ПМФ-Л3214<br>ПМФ-ЛС3214             | ПМФ-Л3224<br>ПМФ-ЛС3224                         |                         |                         |
|                                   |   | 4                                   | 150   | IP00                                |   | ПМФ-Л4010<br>ПМФ-ЛС4010 | ПМФ-Л4020<br>ПМФ-ЛС4020 |
|                                   |   |                                     |   | IP54<br>(брызгозащитное исполнение) | с предохранителями                              | ПМФ-Л4111<br>ПМФ-ЛС4111 | ПМФ-Л4121<br>ПМФ-ЛС4121 |
|                                   |   |                                     |   |                                     | с кнопками управления                           | ПМФ-Л4112<br>ПМФ-ЛС4112 | ПМФ-Л4122<br>ПМФ-ЛС4122 |
|                                   |   |                                     |   |                                     | с кнопками управления и пакетным переключателем | ПМФ-Л4113<br>ПМФ-ЛС4113 | ПМФ-Л4123<br>ПМФ-ЛС4123 |
|                                   |   |                                     |   |                                     | с предохранителями и пакетным переключателем    | ПМФ-Л4114<br>ПМФ-ЛС4114 | ПМФ-Л4124<br>ПМФ-ЛС4124 |
| IP55<br>(водозащитное исполнение) | с предохранителями                              |                                     |   | ПМФ-Л4211<br>ПМФ-ЛС4211             | ПМФ-Л4221<br>ПМФ-ЛС4221                         |                         |                         |
|                                   | с кнопками управления                           |                                     |   | ПМФ-Л4212<br>ПМФ-ЛС4212             | ПМФ-Л4222<br>ПМФ-ЛС4222                         |                         |                         |
|                                   | с кнопками управления и пакетным переключателем |                                     |   | ПМФ-Л4213<br>ПМФ-ЛС4213             | ПМФ-Л4223<br>ПМФ-ЛС4223                         |                         |                         |
|                                   | с предохранителями и пакетным переключателем    |                                     |   | ПМФ-Л4214<br>ПМФ-ЛС4214             | ПМФ-Л4224<br>ПМФ-ЛС4224                         |                         |                         |

## Количество свободных контактов вспомогательной цепи

| Величина пускателя | Исполнение пускателей | Число и типы свободных неударостойких контактов вспомогательной цепи |                            |                            |                            |                            |
|--------------------|-----------------------|--|----------------------------|----------------------------|----------------------------|----------------------------|
|                    |                       | клиновых   | мостиковых                 |                            |                            |                            |
|                    |                       | замыкающих   | замыкающих                 |                            | размыкающих                |                            |
|                    |                       | ПМФ-Л; ПМФ-ЛС  | ПМФ-Л                      | ПМФ-ЛС                     | ПМФ-Л                      | ПМФ-ЛС                     |
| 1                  | нереверсивное         | -<br>-<br>-  | -<br>1<br>-                | -<br>1<br>-                | -<br>-<br>1                | -<br>-<br>1                |
|                    | реверсивное           | -<br>-<br>-  | -<br>2<br>-                | -<br>2<br>-                | -<br>-<br>2                | -<br>-<br>2                |
| 2                  | нереверсивное         | -<br>-<br>-<br>-<br>-  | -<br>1<br>-<br>1<br>2<br>- | -<br>1<br>-<br>1<br>2<br>- | -<br>-<br>1<br>1<br>-<br>2 | -<br>-<br>1<br>1<br>-<br>2 |
|                    | реверсивное           | 2  | 2                          | 2                          | 2                          | 2                          |
| 3                  | нереверсивное         | -<br>-<br>-  | 1<br>2<br>-                | 1<br>-<br>-                | 1<br>-<br>2                | 1<br>-<br>-                |
|                    | реверсивное           | 2  | 2                          | 2                          | 2                          | 2                          |
| 4                  | нереверсивное         | -<br>-<br>-  | 1<br>2<br>-                | 1<br>-<br>-                | 1<br>-<br>2                | 1<br>-<br>-                |
|                    | реверсивное           | 2  | 2                          | 2                          | 2                          | 2                          |

## Технические характеристики

| Величина пускателя    | Номинальный ток, А |                     | Допустимый пусковой ток, А | Допустимый рабочий ток кратковременного режима, А |       |
|-----------------------|--------------------|---------------------|----------------------------|---|-------|
|                       | в оболочке         | открытое исполнение |                            | 30 мин  | 5 мин |
| <b>Исполнение М3</b>  |                    |                     |                            |   |       |
| 1                     | 22,5               | 25                  | 175                        | 30  | 35    |
| 2                     | 45,0               | 50                  | 350                        | 70  | 85    |
| 3                     | 90,0               | 100                 | 700                        | 100   | 100   |
| 4                     | 135,0              | 150                 | 1050                       | 150   | 150   |
| <b>Исполнение OM5</b> |                    |                     |                            |   |       |
| 1                     | 17                 | 19                  | 133                        | 22,5  | 25,5  |
| 2                     | 34                 | 38                  | 266                        | 51  | 64,5  |
| 3                     | 68                 | 75                  | 525                        | 75  | 75    |
| 4                     | 115                | 130                 | 910                        | 130   | 130   |

## Номинальный ток несрабатывания реле для пускателей исполнения МЗ

| Номинальный ток несрабатывания реле при нулевом положении регулятора уставки, А | Диапазон регулирования номинального тока несрабатывания реле пускателей, А |                      | Тип реле климатического исполнения МЗ для пускателей климатического исполнения МЗ |            |            |            |
|---|--|----------------------|---|------------|------------|------------|
|   | открытого исполнения   | закрытого исполнения | 1 величина  | 2 величина | 3 величина | 4 величина |
| 1,75  | 1,5 - 2,0  | 1,4 - 1,9            | ТРТ111  | -          | -          | -          |
| 2,5   | 2,1 - 2,9  | 2,0 - 2,7            | ТРТ112  | -          | -          | -          |
| 3,5   | 3,0 - 4,0  | 2,8 - 3,8            | ТРТ113  | -          | -          | -          |
| 5,0   | 4,3 - 5,8  | 4,0 - 5,4            | ТРТ114  | -          | -          | -          |
| 7,0   | 6,0 - 8,0  | 5,6 - 7,6            | ТРТ115  | -          | -          | -          |
| 9,0   | 7,7 - 10,5   | 7,2 - 9,9            | ТРТ121  | -          | -          | -          |
| 11,5  | 9,8 - 13,0   | 9,1 - 12,5           | ТРТ122  | -          | -          | -          |
| 14,5  | 12,4 - 16,6  | 11,7 - 15,8          | ТРТ131  | ТРТ131     | -          | -          |
| 18,0  | 15,3 - 21,0  | 14,5 - 19,6          | ТРТ132*   | ТРТ132     | -          | -          |
| 22,0  | 18,7 - 26,0  | 17,8 - 24,0          | ТРТ133*   | ТРТ133     | -          | -          |
| 28,0  | 23,8 - 32,0  | 22,5 - 30,5          | -   | ТРТ134     | ТРТ134     | -          |
| 35,0  | 29,8 - 40,0  | 28,2 - 38,2          | -   | ТРТ135*    | ТРТ135     | -          |
| 45,0  | 38,3 - 51,7  | 36,2 - 49,3          | -   | ТРТ136*    | ТРТ136     | -          |
| 56,0  | 47,6 - 64,4  | 45,0 - 61,0          | -   | -          | ТРТ137     | ТРТ137     |
| 71,0  | 60,4 - 81,6  | 57,5 - 77,0          | -   | -          | ТРТ138*    | ТРТ138     |
| 90,0  | 76,5 - 103,6   | 72,5 - 99,0          | -   | -          | ТРТ139*    | ТРТ139     |
| 110,0   | 93,5 - 126,5   | 88,5 - 120,0         | -   | -          | -          | ТРТ141*    |
| 140,0   | 119,0 - 161,0  | 113,0 - 135,0        | -   | -          | -          | ТРТ142*    |

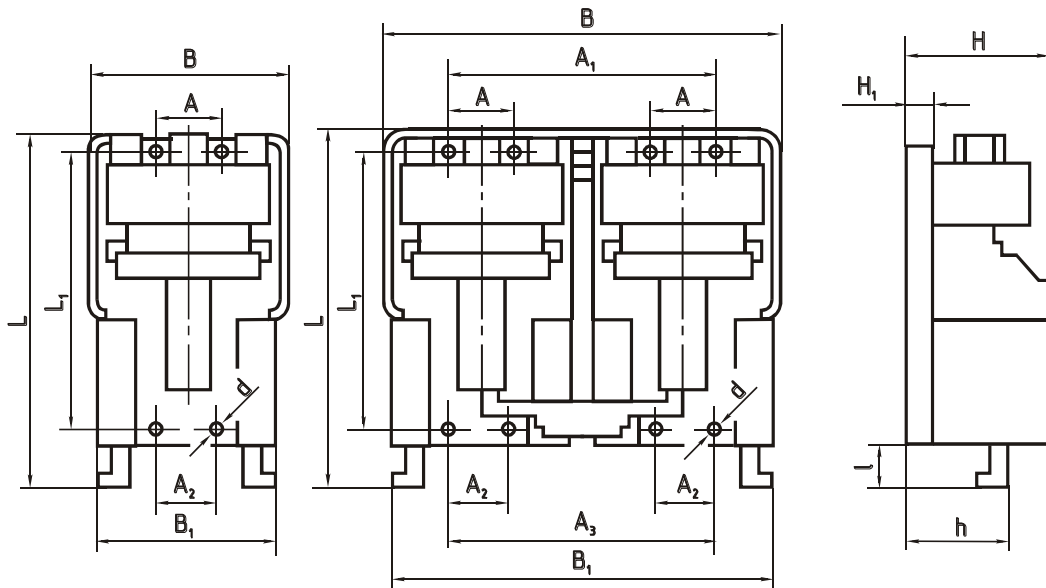
## Номинальный ток несрабатывания реле для пускателя исполнения ОМ5

| Номинальный ток несрабатывания реле при нулевом положении регулятора уставки, А | Диапазон регулирования номинального тока несрабатывания реле пускателей, А |                      | Тип реле климатического исполнения ТМЗ для пускателей климатического исполнения ОМ5 |            |            |            |
|---|--|----------------------|---|------------|------------|------------|
|   | открытого исполнения   | закрытого исполнения | 1 величина  | 2 величина | 3 величина | 4 величина |
| 1,75  | 1,5 – 2,0  | 1,4 – 1,8            | ТРТ111  | -          | -          | -          |
| 2,5   | 2,1 – 2,9  | 1,9 – 2,6            | ТРТ112  | -          | -          | -          |
| 3,5   | 3,0 – 4,0  | 2,7 – 3,7            | ТРТ113  | -          | -          | -          |
| 5,0   | 4,3 – 5,8  | 3,9 – 5,3            | ТРТ114  | -          | -          | -          |
| 7,0   | 6,0 – 8,0  | 5,5 – 7,3            | ТРТ115  | -          | -          | -          |
| 9,0   | 7,7 – 10,5   | 7,2 – 9,7            | ТРТ121  | -          | -          | -          |
| 11,5  | 9,8 – 13,0   | 8,9 – 12,1           | ТРТ122  | -          | -          | -          |
| 14,5  | 12,4 – 16,6  | 11,4 – 15,4          | ТРТ131  | ТРТ131     | -          | -          |
| 18,0  | 15,3 – 21,0  | 14,0 – 19,0          | ТРТ132*   | ТРТ132     | -          | -          |
| 22,0  | 18,7 – 26,0  | 17,4 – 23,5          | -   | ТРТ133     | -          | -          |
| 28,0  | 23,8 – 32,0  | 21,9 – 29,7          | -   | ТРТ134     | ТРТ134     | -          |
| 35,0  | 29,8 – 40,0  | 27,5 – 37,3          | -   | ТРТ135*    | ТРТ135     | -          |
| 45,0  | 38,3 – 51,7  | 35,3 – 47,7          | -   | -          | ТРТ136     | -          |
| 56,0  | 47,6 – 64,4  | 43,9 – 59,5          | -   | -          | ТРТ137     | ТРТ137     |
| 71,0  | 60,4 – 81,6  | 55,5 – 75,0          | -   | -          | ТРТ138*    | ТРТ138     |
| 90,0  | 76,5 – 103,6   | 70,9 – 95,8          | -   | -          | -          | ТРТ139     |
| 110,0   | 93,5 – 126,5   | 86,3 – 117,0         | -   | -          | -          | ТРТ141*    |
| 140,0   | 119,0 – 161,0  | 107,5 – 145,0        | -   | -          | -          | ТРТ142*    |

\* Предельное значение номинального тока несрабатывания реле, соответствующее крайнему (плюсовому и минусовому) положению регулятора уставки реле для пускателя любой величины, выбирать не более номинального рабочего тока.

## Габаритные, установочные размеры и масса пускателя

Пускатели открытого нереверсивного и реверсивного исполнений



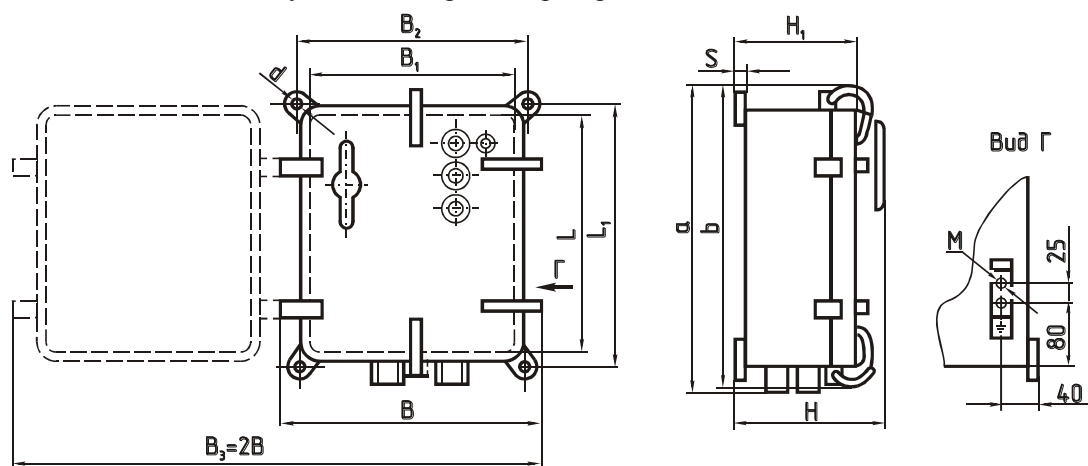
Размеры в мм

| Тип пускателя             | A        | A <sub>1</sub> | A <sub>2</sub> | A <sub>3</sub> | B   | B <sub>1</sub> | L   | L <sub>1</sub> | H   | H <sub>1</sub> | d   | l  | h  | Масса, кг             |
|---------------------------|----------|----------------|----------------|----------------|-----|----------------|-----|----------------|-----|----------------|-----|----|----|-----------------------|
| ПМФ-Л 1010<br>ПМФ-ЛС 1010 | 72±0,5   | -              | 60±0,5         | -              | 147 | 135            | 223 | 190±0,5        | 121 | 10             | 6,5 | -  | -  | <u>3,75</u><br>4,05   |
| ПМФ-Л 2010<br>ПМФ-ЛС 2010 | 53,5±0,5 | -              | 70±0,5         | -              | 179 | 165            | 290 | 239±0,5        | 133 | 22             | 8,0 | 10 | 62 | <u>4,58</u><br>5,87   |
| ПМФ-Л 3010<br>ПМФ-ЛС 3010 | 132±0,5  | -              | 90±0,5         | -              | 217 | 195            | 315 | 255±0,5        | 138 | 25             | 9,0 | 28 | 68 | <u>8,80</u><br>9,50   |
| ПМФ-Л 4010<br>ПМФ-ЛС 4010 | 134±0,5  | -              | 110±0,5        | -              | 245 | 210            | 400 | 295±0,5        | 167 | 32             | 9,0 | 47 | 85 | <u>12,60</u><br>13,00 |
| ПМФ-Л 1020<br>ПМФ-ЛС 1020 | 72,0±0,5 | 207±1,0        | 60±0,5         | 195±1          | 282 | 270            | 245 | 190±0,5        | 121 | 10             | 8,0 | -  | -  | <u>6,60</u><br>7,13   |
| ПМФ-Л 2020<br>ПМФ-ЛС 2020 | 53,5±0,5 | 238,5±1,0      | 70±0,5         | 255±1          | 374 | 360            | 305 | 239±0,5        | 133 | 22             | 8,0 | 10 | 62 | <u>9,10</u><br>9,57   |
| ПМФ-Л 3020<br>ПМФ-ЛС 3020 | 132±0,5  | 347±1,0        | 90±0,5         | 305±1          | 442 | 410            | 330 | 255±0,5        | 138 | 25             | 9,0 | 28 | 68 | <u>16,50</u><br>17,80 |
| ПМФ-Л 4020                | 134±0,5  | 364±1,0        | 110±0,5        | 340±1          | 475 | 440            | 410 | 295±0,5        | 200 | 32             | 9,0 | 47 | 85 | 24,20                 |



## Габаритные, установочные размеры и масса пускателя

Пускатели закрытого реверсивного исполнения



a – L<sub>2</sub> для водозащищенного исполнения;  
 b – L<sub>2</sub> для брызгозащищенного исполнения

Размеры в мм

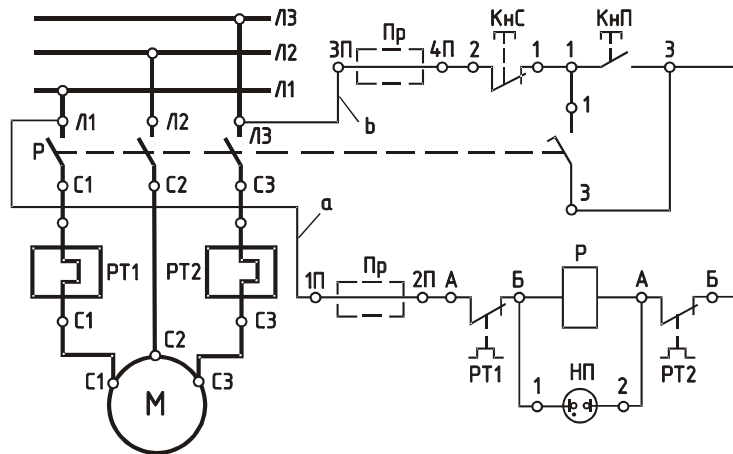
| Тип пускателя | B <sub>3</sub> | B   | B <sub>1</sub> | B <sub>2</sub> | L     | L <sub>1</sub> | L <sub>2</sub> | H   | H <sub>1</sub> | d    | M   | S | Масса, кг |
|---------------|----------------|-----|----------------|----------------|-------|----------------|----------------|-----|----------------|------|-----|---|-----------|
| ПМФ-Л 1121    | 800            | 400 | 330            | 339±1          | 347±1 | 338            | 372            | 174 | 144            | 10,0 | M6  | 4 | 16,20     |
| ПМФ-Л 1122    |                |     |                |                |       |                |                |     |                |      |     |   | 16,75     |
| ПМФ-Л 2121    | 920            | 460 | 390            | 400±1          | 410±1 | 400            | 435            | 182 | 152            | 12,0 |     | 4 | 23,00     |
| ПМФ-Л 2122    |                |     |                |                |       |                |                |     |                |      |     |   | 24,20     |
| ПМФ-Л 3121    | 1070           | 535 | 464            | 474±1          | 440±1 | 430            | 485            | 204 | 174            | 15,0 | M10 | 6 | 34,70     |
| ПМФ-Л 3122    |                |     |                |                |       |                |                |     |                |      |     |   | 36,50     |
| ПМФ-Л 4121    | 1184           | 592 | 520            | 531±1          | 545±1 | 534            | 589            | 262 | 232            | 15   |     | 6 | 58,10     |
| ПМФ-Л 4122    |                |     |                |                |       |                |                |     |                |      |     |   | 60,50     |
| ПМФ-Л 4221    |                |     |                |                |       |                |                |     |                |      |     |   |           |
| ПМФ-Л 1123    | 826            | 413 | 344            | 353±1          | 389±1 | 380            | 414            | 195 | 159            | 10,0 | M6  | 4 | 18,60     |
| ПМФ-Л 1124    |                |     |                |                |       |                |                |     |                |      |     |   | 19,20     |
| ПМФ-Л 2123    | 950            | 475 | 405            | 415±1          | 515±1 | 505            | 540            | 269 | 177            | 12   |     | 4 | 31,10     |
| ПМФ-Л 2124    |                |     |                |                |       |                |                |     |                |      |     |   | 32,90     |
| ПМФ-Л 2223    |                |     |                |                |       |                |                |     |                |      |     |   |           |
| ПМФ-Л 2224    |                |     |                |                |       |                |                |     |                |      |     |   |           |
| ПМФ-Л 3123    | 1084           | 542 | 470            | 481±1          | 553±1 | 542            | 598            | 288 | 195            | 15   | M10 | 6 | 45,40     |
| ПМФ-Л 3124    |                |     |                |                |       |                |                |     |                |      |     |   | 48,00     |
| ПМФ-Л 3223    |                |     |                |                |       |                |                |     |                |      |     |   |           |
| ПМФ-Л 3224    |                |     |                |                |       |                |                |     |                |      |     |   |           |

Примечания:

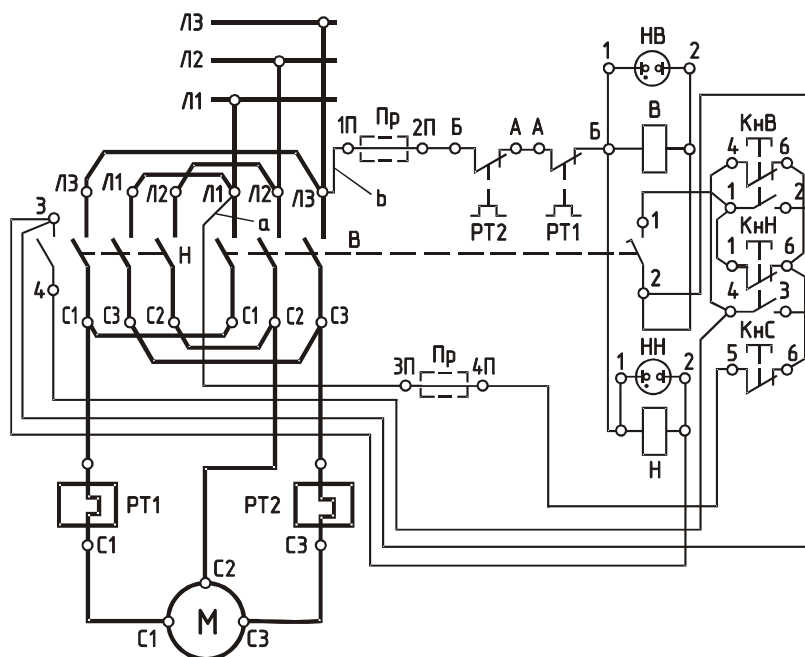
1. В брызгозащищенных исполнениях сальники отсутствуют. Ввод кабелей производится через отверстия, предусмотренные в нижней части кожуха.
2. Все размеры даны номинальные.
3. Количество замков указано на чертеже условно.
4. Размеры для водозащищенных пускателей заданы с учетом закладки уплотнительной массы при монтаже.
5. Масса пускателей дана наибольшая.
6. Размеры l и h определяют свободное пространство при откинутой подвижной системе.
7. Размер B<sub>3</sub> – определяет зону обслуживания.



## Схемы электрические принципиальные



Нереверсивные пускатели исполнений: 1010, 1111, 1112, 1211, 1212, 2010, 2111, 2112, 2211, 2212, 3010, 3111, 3112, 3211, 3212, 4010, 4111, 4112, 4211, 4212



Пускатели реверсивные исполнений: 1020, 1121, 1122, 1221, 1222

На другие типы пускателей схемы электрические принципиальные и схемы соединений указаны в Технических условиях.