

Контакты электромагнитные трехполюсные переменного тока серии КНТ

Общие сведения

Контакты представляет собой трехфазный коммутационный аппарат с уравновешенной кинематикой и предназначен для включения и отключения приемников электрической энергии на номинальные токи до 200 А с номинальным напряжением ≤ 380 В, частотой 50 Гц, 400 Гц, контакты модификации КНТ-МА на номинальный ток 10 А при напряжении до 220 В, частотой 50 Гц, 400 Гц.

Контакты допускается устанавливать в оболочках комплектных устройств (пускателей, станций, переключающих устройств и т.п.) защищенного, капле-, брызго-, водозащищенного, герметического и взрывозащищенного исполнений.



Условия эксплуатации



Климатическое исполнение ОМ, категория размещения 3. Степень защиты контактов IP00.

Контакты работают в режимах: продолжительном, прерывисто-продолжительном; кратковременном, повторно-кратковременном при $PV \leq 40$ % с частотой включений 1200 в час (контакты нулевой, первой и второй величин), с частотой включений до 600 в час (контакты третьей и четвертой величин) при температуре окружающего воздуха ≤ 55 °С и частотой включений до 50 в час при температуре окружающего воздуха 55 – 85 °С.

Контакты прочны и устойчивы к воздействию на них механических нагрузок:

- вибрации в диапазоне частот 2 - 50 Гц с амплитудой перемещения 1,0 мм; 50 – 100 Гц с амплитудой ускорения 10 g; 100 – 600 Гц с амплитудой ускорения 5 g;
- многократных ударов с ускорением 40 g и длительностью удара 2 – 10 мс. При этом размыкание замкнутых и замыкание разомкнутых контактов исключается;
- одиночных ударов с ускорением 150 g и длительностью удара 1 – 3 мс; при этом время размыкания замкнутых контактов не должно быть более 20 мс (для контактора КНТ-К);
- линейных центробежных нагрузок с ускорением 10 g.

Контакты обеспечивают надежную устойчивую работу при воздействии на них климатических факторов:

- атмосферного повышенного давления 152 кПа без ограничений времени воздействия;
- атмосферного пониженного давления 53,3 кПа без ограничений времени воздействия. Допускается работа контактов при аварийном повышении давления до 304 кПа со скоростью возрастания давления 620 кПа в минуту. При понижении давления окружающего воздуха от 79,5 до 53,3 кПа и температуры на 1,5 °С через каждые 2,7 кПа все параметры контактов сохраняются;
- температуры окружающего воздуха от минус 60 до плюс 55 °С без ограничения времени воздействия. При этом окружающий воздух должен быть невзрывоопасен, не должен содержать агрессивных газов и паров в концентрациях, разрушающих металлы и изоляцию;
- температуры 75 °С в течение 2 ч (включение, протекание и отключение тока). Допускается работа контактора типа КНТ-К без встроенных диодов при температуре не более 85 °С;
- изменения температуры от минус 60 до плюс 85 °С в нерабочем состоянии;
- относительной влажности не более 95-100 % при температуре окружающего воздуха не более (40±2) °С;
- выпадения инея и росы с последующим оттаиванием в нерабочем состоянии;
- плесневых грибов;
- соляного тумана;

Главная цепь контактов независимо от напряжения цепи управления и втягивающей катушки рассчитана на напряжение ≤ 380 В.

Главная цепь контактов модификации КНТ-МА независимо от напряжения цепи управления и втягивающей катушки рассчитана на напряжение 220 В.

Втягивающие катушки контакторов рассчитаны для работы на выпрямленном напряжении 57, 99 и 171 В при питании цепи управления переменным током 127, 220 и 380 В соответственно, а также на постоянном токе 24, 27, 110 и 220 В.

Выпрямление тока в зависимости от напряжения цепи управления осуществляется диодами выпрямительными типа Д-229Б или Д-237Ж и Д-237В у контакторов нулевой, первой величин и типа В-10 или 2Д132-80-9 у контакторов второй, третьей, четвертой величин.

Коммутационная износостойкость 250 000 циклов включений-отключений.

Механическая износостойкость 1500000 циклов включений-отключений.

Общий срок службы 25 лет. Контактторы КНТ изготавливаются согласно ТУ16-524.118-79 ИМФР.644136.018ТУ.



Структура условного обозначения контактора

КНТ	X	X	X	X	X	
1	2	3	4	5	6	

1. Серия

2. Величина контактора

3. Исполнение катушек по номинальному напряжению цепи управления

4. Исполнение свободных вспомогательных контактов

Обозначение	Номинальн. ток главной цепи, А
0	10
1	25
2	60
3	100
4	200

Обозначение	Номинальное напряжение, В		
	переменное	выпрямленное	постоянное
1	127	-	-
2	220	-	-
3	380	-	-
4	-	57	-
5	-	99	-
6	-	171	-
7	-	-	24
8	-	-	110
9	-	-	220
0	-	-	27

Обозначение	Количество	
	замыкающих (з)	размыкающих (р)
0	1	-
1	1	1
2	2	-
3	2	1
4	3	-
5	2	2
6	3	1
8	1	2

5. Условия применяемости: М – морские; К – наземные

6. Дополнительный индекс: А – (2з+1р)* + 1р**

7. Индекс Д – доработанные до современных требований заказчика и НТД

* (2з+1р) – главные контакты

** 1р – дополнительный главный контакт на напряжение 24 В постоянного тока или 220 В переменного тока без индуктивной нагрузки.

Классификация контакторов серии КНТ

Величина контактора	Типоисполнение	Номинальный ток главных контактов* и дополнительного контакта I _н , А			Номинальное напряжение цепи управления U _н , В		Количество и исполнение свободных контактов	
		продолжительного и прерывисто-продолжительного режимов	кратковременного режима с длительностью рабочего периода, мин			постоянное или выпрямленное		переменное
			15	30	60			
0	КНТ-001М-Д, КНТ-001К-Д	10	17,5	12,5	10	27	-	1з+1р
	КНТ-010МА-Д					-	127	1з
	КНТ-011М-Д, КНТ-011К-Д					-	127	1з+1р
	КНТ-020МА-Д					-	220	1з

Величина контактора	Типоисполнение	Номинальный ток главных контактов* и дополнительного контакта I_n , А			Номинальное напряжение цепи управления U_n , В		Количество и исполнение свободных контактов		
		продолжительного и прерывисто-продолжительного режимов	кратковременного режима с длительностью рабочего периода, мин			постоянное или выпрямленное		переменное	
			15	30	60				
1	КНТ-021М-Д, КНТ-021К-Д	25	40	30	25	-	220	1з+1р	
	КНТ-031М-Д, КНТ-031К-Д					-	380		
	КНТ-040МА-Д					57	-		1з
	КНТ-041М-Д, КНТ-041К-Д					57	-	1з+1р	
	КНТ-050МА-Д					99	-	1з	
	КНТ-051М-Д, КНТ-051К-Д					99	-	1з+1р	
	КНТ-061М-Д, КНТ-061К-Д					171	-		
	КНТ-070МА-Д					24	-	1з	
	КНТ-071М-Д, КНТ-071К-Д					24	-	1з+1р	
	КНТ-080МА-Д					110	-	1з	
	КНТ-081М-Д, КНТ-081К-Д					110	-	1з+1р	
	КНТ-090МА-Д					220	-	1з	
	КНТ-091М-Д, КНТ-091К-Д					220	-	1з+1р	
	КНТ-002М-Д, КНТ-002К-Д					27	-	2з	
	КНТ-012М-Д, КНТ-012К-Д					-	127		
	КНТ-022М-Д, КНТ-022К-Д					-	220		
	КНТ-032М-Д, КНТ-032К-Д					-	380		
	КНТ-042М-Д, КНТ-042К-Д					57	-		
	КНТ-052М-Д, КНТ-052К-Д					99	-		
	КНТ-062М-Д, КНТ-062К-Д					171	-		
	КНТ-072М-Д, КНТ-072К-Д					24	-		
	КНТ-082М-Д, КНТ-082К-Д					110	-		
	КНТ-092М-Д, КНТ-092К-Д					220	-		
	КНТ-103М-Д, КНТ-103К-Д					27	-		2з+1р
	КНТ-113М-Д, КНТ-113К-Д					-	127		
КНТ-123М-Д, КНТ-123К-Д	-	220							
КНТ-133М-Д, КНТ-133К-Д	-	380							
КНТ-143М-Д, КНТ-143К-Д	57	-							
КНТ-153М-Д, КНТ-153К-Д	99	-							
КНТ-163М-Д, КНТ-163К-Д	171	-							
КНТ-173М-Д, КНТ-173К-Д	24	-							
КНТ-183М-Д, КНТ-183К-Д	110	-							
КНТ-193М-Д, КНТ-193К-Д	220	-							
КНТ-104М-Д, КНТ-104К-Д	27	-	3з						
КНТ-114М-Д, КНТ-114К-Д	-	127							
КНТ-124М-Д, КНТ-124К-Д	-	220							
КНТ-134М-Д, КНТ-134К-Д	-	380							
КНТ-144М-Д, КНТ-144К-Д	57	-							
КНТ-154М-Д, КНТ-154К-Д	99	-							
КНТ-164М-Д, КНТ-164К-Д	171	-							
КНТ-174М-Д, КНТ-174К-Д	24	-							
КНТ-184М-Д, КНТ-184К-Д	110	-							
КНТ-194М-Д, КНТ-194К-Д	220	-							
2	КНТ-203М-Д, КНТ-203К-Д	60	100	75	60	27	-	2з+1р	
	КНТ-213М-Д, КНТ-213К-Д					-	127		
	КНТ-223М-Д, КНТ-223К-Д					-	220		
	КНТ-233М-Д, КНТ-233К-Д					-	380		
	КНТ-243М-Д, КНТ-243К-Д					57	-		

Величина контактора	Типоисполнение	Номинальный ток главных контактов* и дополнительного контакта I_n, A			Номинальное напряжение цепи управления U_n, B		Количество и исполнение свободных контактов						
		продолжительного и прерывисто- продолжительного режимов	кратковременного режима с длительностью рабочего периода, мин			постоянное или выпрям- ленное		переменное					
			15	30	60								
3	КНТ-253М-Д, КНТ-253К-Д	100	175	125	100	99	-	3з					
	КНТ-263М-Д, КНТ-263К-Д					171	-						
	КНТ-273М-Д, КНТ-273К-Д					24	-						
	КНТ-283М-Д, КНТ-283К-Д					110	-						
	КНТ-293М-Д, КНТ-293К-Д					220	-						
	КНТ-204М-Д, КНТ-204К-Д					27	-						
	КНТ-214М-Д, КНТ-214К-Д					-	127						
	КНТ-224М-Д, КНТ-224К-Д					-	220						
	КНТ-234М-Д, КНТ-234К-Д					-	380						
	КНТ-244М-Д, КНТ-244К-Д					57	-						
	КНТ-254М-Д, КНТ-254К-Д					99	-						
	КНТ-264М-Д, КНТ-264К-Д					171	-						
	КНТ-274М-Д, КНТ-274К-Д					24	-						
	КНТ-284М-Д, КНТ-284К-Д					110	-						
	КНТ-294М-Д, КНТ-294К-Д					220	-						
	КНТ-208М-Д, КНТ-208К-Д					27	-						
	КНТ-218М-Д, КНТ-218К-Д					-	127						
	КНТ-228М-Д, КНТ-228К-Д					-	220						
	КНТ-238М-Д, КНТ-238К-Д					-	380						
	КНТ-248М-Д, КНТ-248К-Д					57	-						
	КНТ-258М-Д, КНТ-258К-Д					99	-						
	КНТ-268М-Д, КНТ-268К-Д					171	-						
	КНТ-278М-Д, КНТ-278К-Д					24	-						
	КНТ-288М-Д, КНТ-288К-Д					110	-						
	КНТ-298М-Д, КНТ-298К-Д					220	-						
	3					КНТ-305М-Д, КНТ-305К-Д	100	175	125	100	27	-	2з+2р
						КНТ-315М-Д, КНТ-315К-Д					-	127	
						КНТ-325М-Д, КНТ-325К-Д					-	220	
КНТ-335М-Д, КНТ-335К-Д		-	380										
КНТ-345М-Д, КНТ-345К-Д		57	-										
КНТ-355М-Д, КНТ-355К-Д		99	-										
КНТ-365М-Д, КНТ-365К-Д		171	-										
КНТ-375М-Д, КНТ-375К-Д		24	-										
КНТ-385М-Д, КНТ-385К-Д		110	-										
КНТ-395М-Д, КНТ-395К-Д		220	-										
КНТ-306М-Д, КНТ-306К-Д		27	-										
КНТ-316М-Д, КНТ-316К-Д		-	127										
КНТ-326М-Д, КНТ-326К-Д		-	220										
КНТ-336М-Д, КНТ-336К-Д		-	380										
КНТ-346М-Д, КНТ-346К-Д		57	-										
КНТ-356М-Д, КНТ-356К-Д		99	-										
КНТ-366М-Д, КНТ-366К-Д	171	-											
КНТ-376М-Д, КНТ-376К-Д	24	-											
КНТ-386М-Д, КНТ-386К-Д	110	-											
КНТ-396М-Д, КНТ-396К-Д	220	-											
4	КНТ-405М-Д, КНТ-405К-Д	200	350	250	200	27	-	2з+2р					
	КНТ-415М-Д, КНТ-415К-Д					-	127						
	КНТ-425М-Д, КНТ-425К-Д					-	220						

Величина контактора	Типоисполнение	Номинальный ток главных контактов* и дополнительного контакта I_n, A			Номинальное напряжение цепи управления U_n, B		Количество и исполнение свободных контактов	
		продолжительного и прерывисто-продолжительного режимов	кратковременного режима с длительностью рабочего периода, мин			постоянное или выпрямленное		переменное
			15	30	60			
	КНТ-435М-Д, КНТ-435К-Д				-	380	3з+1р	
	КНТ-445М-Д, КНТ-445К-Д				57	-		
	КНТ-455М-Д, КНТ-455К-Д				99	-		
	КНТ-465М-Д, КНТ-465К-Д				171	-		
	КНТ-475М-Д, КНТ-475К-Д				24	-		
	КНТ-485М-Д, КНТ-485К-Д				110	-		
	КНТ-495М-Д, КНТ-495К-Д				220	-		
	КНТ-406М-Д, КНТ-406К-Д				27	-		
	КНТ-416М-Д, КНТ-416К-Д				-	127		
	КНТ-426М-Д, КНТ-426К-Д				-	220		
	КНТ-436М-Д, КНТ-436К-Д				-	380		
	КНТ-446М-Д, КНТ-446К-Д				57	-		
	КНТ-456М-Д, КНТ-456К-Д				99	-		
	КНТ-466М-Д, КНТ-466К-Д				171	-		
	КНТ-476М-Д, КНТ-476К-Д				24	-		
	КНТ-486М-Д, КНТ-486К-Д				110	-		
	КНТ-496М-Д, КНТ-496К-Д				220	-		

* Главные контакты имеют обозначение 1-2; 3-4; 5-6.

Примечание. Напряжение 24, 27, 110, 220 В постоянное или выпрямленное двухполупериодным выпрямителем переменное (среднее значение); напряжение 57, 99, 171 В – выпрямленное однополупериодным выпрямителем переменное (среднее значение); з – замыкающий контакт; р – размыкающий контакт.

Технические характеристики контакторов серии КНТ

Технические данные	Величина контактора				
	0	1	2	3	4
Номинальное напряжение контактов главной цепи, В	380	380	380	380	380
Номинальное напряжение контактов главной цепи для контакторов модификации КНТ-МА, В	220	-	-	-	-
Номинальный ток продолжительного режима, А	10	25	60	100	200
Количество полюсов	3	3	3	3	3
Максимальный включаемый и отключаемый ток при $\cos\varphi=0,4$ (действующее значение), А	100	250	600	1000	2000
Мощность втягивающей катушки при 20 °С и номинальном напряжении, Вт:					
длительная	≤14,5	≤20	≤35	≤38	≤53
при включении	≤14,5	≤20	≤118	≤127	≤165
Провал, мм:					
контактов главной цепи и дополнительного контакта (для модификации КНТ-МА)	≥0,8	≥1,0	≥1,3	≥1,8	≥2,3
контактов цепи управления*	-	-	≥2,5	≥3,5	≥4,0
в том числе подвижных контактов цепи управления свободных контактов*	-	-	≥1,2	≥2,2	≥2,7
в том числе подвижных контактов	≥0,6	≥1,5	≥2,0	≥2,5	≥3,0
Ход траверсы, мм	-	≥0,7	≥1,2	≥1,7	≥2,2
Нажатие, N:	≥3,8	≥4,8	≥5,8	≥6,8	≥7,8
контактов главной цепи	≥1,6	≥4,9	≥11,66	≥19,6	≥40,18

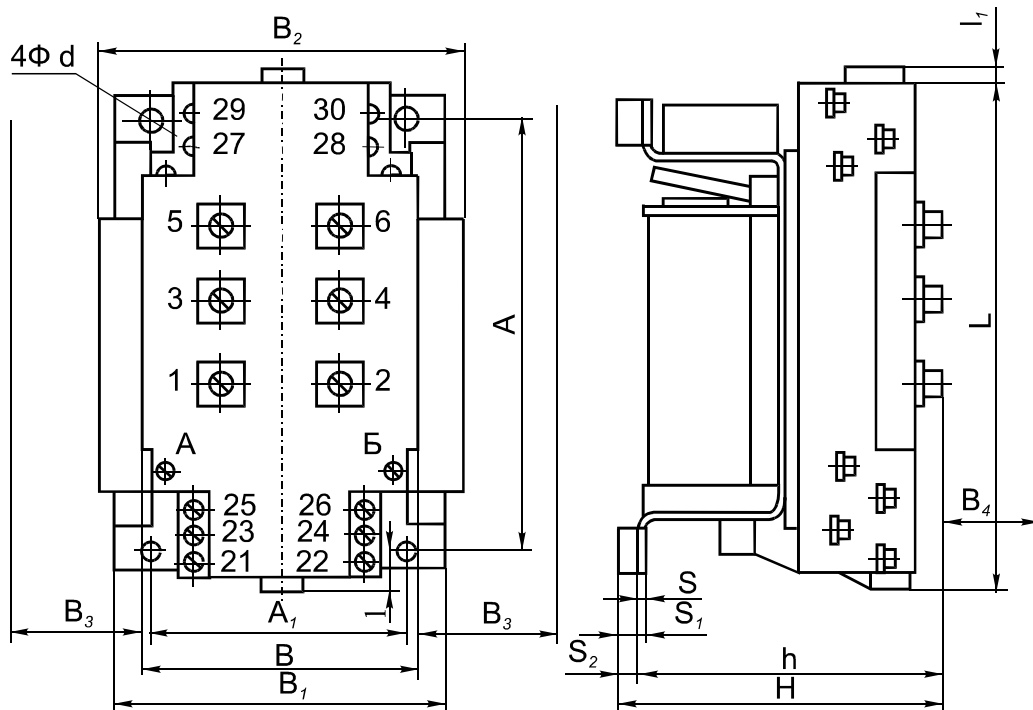
контактов вспомогательной цепи	$\geq 1,47$	$\geq 1,47$	$\geq 1,47$	$\geq 1,47$	$\geq 1,47$
Нажатие на упор, приведенное к траверсе, N	-	$\geq 5,58$	$\geq 14,01$	$\geq 23,52$	$\geq 37,24$

Примечание. Параметр, обозначенный звездочкой, - полный провал, равный провалу подвижных контактов плюс ход слежения неподвижных контактов.

Режим коммутации	Напряжение (номинальное), В	Ток, А		Нагрузка	Количество коммутационных циклов
		включения	отключения (номинальный)		
1 2	Постоянное 24; 27	60	5 5	Активная $\tau \leq 50$ мс	250000
3 4	Постоянное 110	30	2 1,5		
5 6	Постоянное 220	30	1,0 0,6		
7 8	Постоянное 320	30	0,5 0,3		
9	Переменное 380	60	5		

Примечание. Время протекания тока 60 и 30 А должно быть $\leq 0,1$ с.

Габаритные, установочные размеры и масса контакторов



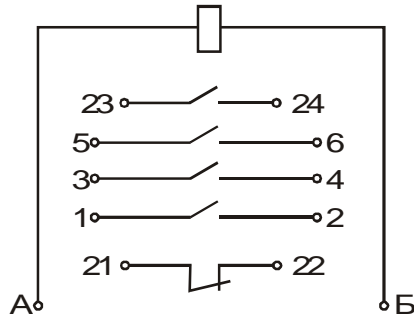
Величина контактора	Размеры, мм						
	L, не более	B, не более	B ₁ , не более	B ₂ , не более	B ₃ , не менее	B ₄ , не менее	H, не более
0	115	92	-	120	-	25	96
1	153	93	114	140	25	-	106
2	189,5	109	135	175	30	-	124;139*
3	218	127	147	171	30	-	147*
4	257	161	-	191	40	-	-

Величина контактора	Размеры, мм									
	A	A ₁	l, не более	l ₁ , не более	h, не более	d	S, не более	S ₁	S ₂	Масса, кг, не более
0	96±0,5	56±0,5	10	2	96	4,5 ^{+0,3}	3,25	-	-	1,3
1	135±0,5	98±0,5	10	4	106	6 ^{+0,3}	4,5	-	-	2,6
2	160±0,5	105±0,5	15	4	119	7 ^{+0,36}	3,25	9; 24*	5; 20*	4,5
3	184±0,5	95±0,5	17	5	140	7 ^{+0,36}	4,3	12*	7*	6,2
4	230±0,5	110±0,5	15	5	169	9 ^{+0,36}	5,5	-	-	12,2

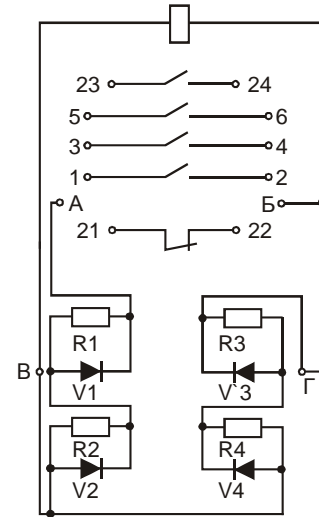
Примечания: 1. Размеры, обозначенные звездочкой, и планка только для контакторов со встроенными выпрямителями.

2. Размеры B₃, B₄ – до открытых (неизолированных) токоведущих или заземленных металлических поверхностей, размер B₂ – для внутреннего электрического монтажа.

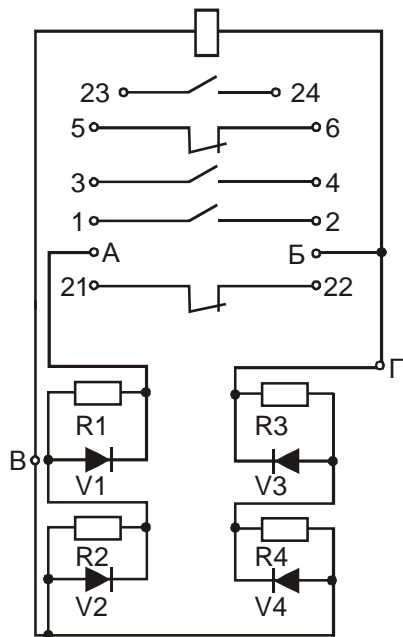
Схемы электрические принципиальные контакторов серии КНТ



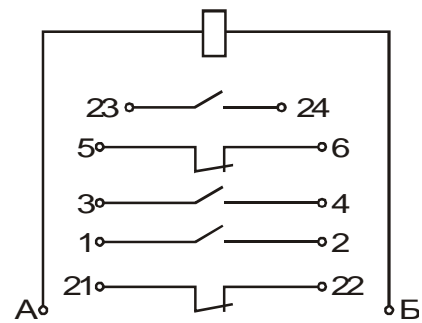
КНТ-000 (питание постоянным током)
Контакты 21 и 22 могут выполняться замыкающими



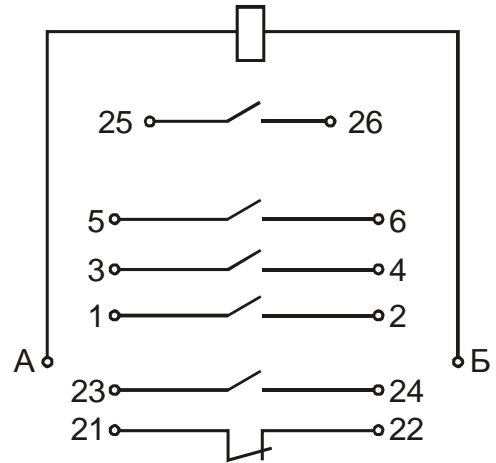
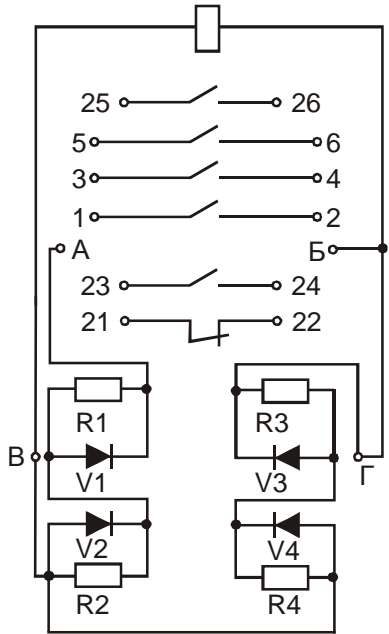
КНТ-000 (питание переменным током)
Контакты 21 и 22 могут выполняться замыкающими



КНТ-000МА (питание переменным током) Контакты 21 и 22 дополнительные

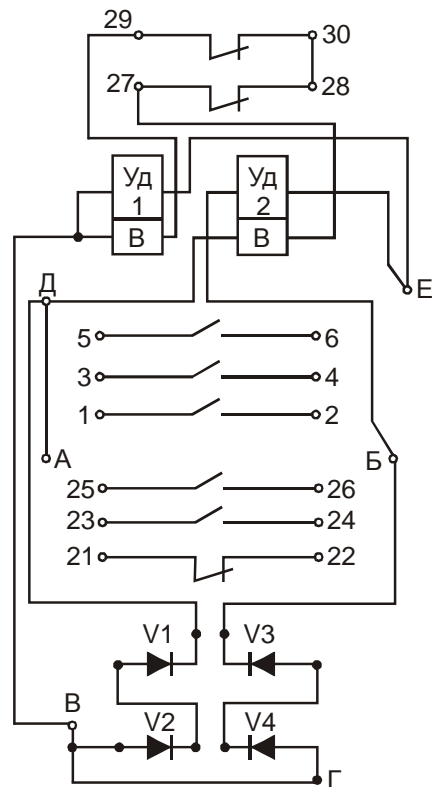
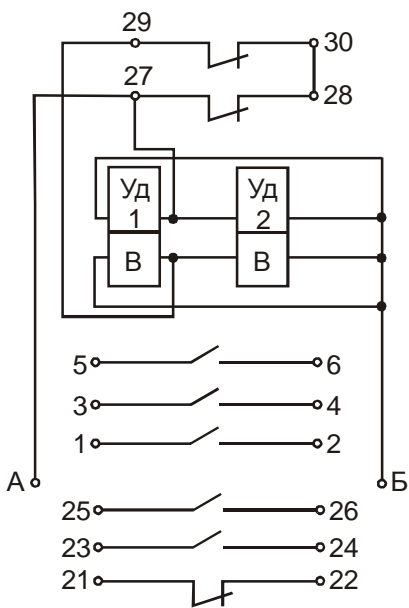


КНТ-000МА (питание постоянным током) Контакты 21 и 22 дополнительные



КНТ-100 (питание переменным током) Контакты 21 и 22 могут выполняться замыкающими

КНТ-100 (питание постоянным током) Контакты 21 и 22 могут выполняться замыкающими

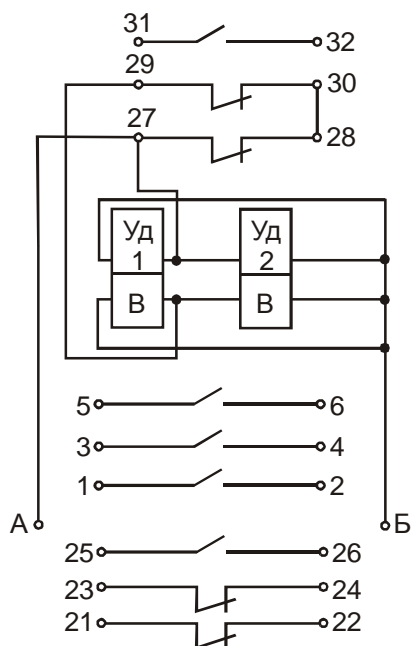


КНТ-200 (питание постоянным током)

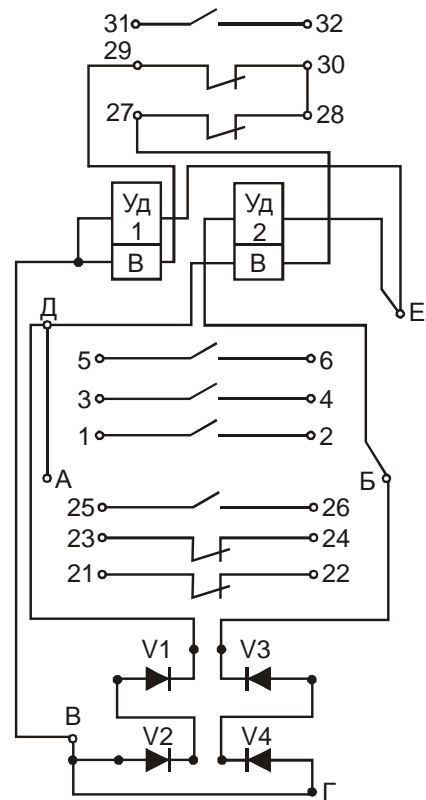
Контакты 21 и 22 могут выполняться замыкающими
Контакты 25 и 26 могут выполняться размыкающими

КНТ-200 (питание переменным током)

Контакты 21 и 22 могут выполняться замыкающими
Контакты 25 и 26 могут выполняться размыкающими



КНТ-300; КНТ-400 (питание постоянным током)
 Контакты 21 и 22 могут выполняться замыкающими



КНТ-300; КНТ-400 (питание переменным током)
 Контакты 21 и 22 могут выполняться замыкающими