

Контакторы и пускатели электромагнитные серии КМД

Общие сведения

Контакторы и пускатели серии КМД ТУ 3427-001-71952997-2006 соответствуют ГОСТ Р 50030.4.1-2002 (Аппаратура распределения и управления низковольтная).



Контакторы и пускатели электромагнитные серии КМД предназначены для применения в схемах управления электроприводами при напряжениях до 660 В переменного тока частоты 50 и 60 Гц в категориях применения АС-1, АС-3 и АС-4 главным образом для применения в стационарных установках для дистанционного пуска непосредственным подключением к сети и остановки трехфазных асинхронных электродвигателей с короткозамкнутым ротором мощностью до 45 кВт для контакторов и пускателей на номинальный ток 95 А, до 55 кВт – для контакторов и пускателей на номинальный ток 115 А, до 75 кВт – для контакторов и пускателей на номинальный ток 150 А.



При наличии тепловых реле пускатели осуществляют защиту управляемых электродвигателей от перегрузок недопустимой продолжительности и от токов, возникающих при обрыве одной из фаз.

Контакторы и пускатели имеют более совершенную конструкцию дугогасительной камеры, позволяющую исключить выхлоп пламени, что устраняет опасную зону аппарата и позволяет уменьшить расстояние до крышек кожухов и НКУ. Возможна комплектация контакторов и пускателей скобой для крепления его на DIN-рейке шириной 75 мм.

Условия эксплуатации

Контакторы и пускатели обеспечивают надежную и устойчивую работу в следующих условиях:

- температура окружающей среды от минус 40 до плюс 55 °С;
- относительная влажность до 100 % при температуре 35 °С ;
- высота над уровнем моря не более 2000 м; допускается применение контакторов и пускателей в цепях с номинальным напряжением 380 В на высоте над уровнем моря до 4300 м, при этом номинальные рабочие токи контакторов и пускателей должны быть снижены на 10 %.
- окружающая среда невзрывоопасная, не содержащая пыли, агрессивных газов, в концентрациях, разрушающих изоляцию и металлы;
- воздействие вибрационных нагрузок с частотой до 100 Гц при ускорении не более 1 g;
- рабочее положение в пространстве – крепление на вертикальной плоскости выводами включающей катушки вверх при помощи винтов или на DIN-рейке шириной 75 мм; допускается отклонение от вертикального положения до 15 ° в любую сторону.

Степень защиты контакторов и пускателей – IP00, IP40, IP54.

Виды климатического исполнения:

- IP00 – У3, Т3;
- IP40 – У3, Т3;
- IP54 – У2, Т2.

Контакторы и пускатели климатического исполнения У3 пригодны для применения в условиях климатического исполнения УХЛ4.



Структура условного обозначения типа контактора и пускателя

КМД	-	XXX	X	X	X	X
1		2	3	4	5	6

1. Обозначение серии
2. Цифры, указывающие условное обозначение номинального тока контакторов и пускателей:
 - 095 – 95 А
 - 115 – 115 А

- 150 – 150 А
- 3. Цифра, указывающая исполнение контакторов и пускателей по назначению и наличию теплового реле:
 - 1 – нереверсивные, без теплового реле
 - 2 – нереверсивные, с тепловым реле
 - 3 – реверсивные, без теплового реле
 - 4 – реверсивные, с тепловым реле
- 4. Цифра, указывающая исполнение контакторов по степени защиты и наличию кнопок
 - 0 – степень защиты IP00
 - 1 – степень защиты IP40 без кнопок
 - 2 – степень защиты IP40 с кнопками «Пуск» и «Стоп»
 - 3 – степень защиты IP54 без кнопок
 - 4 – степень защиты IP54 с кнопками «Пуск» и «Стоп»
- 5. Буква (или буквы), указывающая климатическое исполнение контакторов по ГОСТ 15150
- 6. Цифра, характеризующая категорию размещения контакторов и пускателей по ГОСТ 15150.

Контакторы и пускатели имеют следующие исполнения:

- по роду тока главной цепи (переменного тока);
- по номинальному току главной цепи (95 А, 115 А, 150 А);
- по номинальному напряжению главной цепи (до 660 В);
- по роду тока цепи управления (с управлением переменным током);
- по назначению (нереверсивные, реверсивные);
- по защищенности (открытого исполнения IP00; защищенного исполнения IP40, IP54);
- по наличию тепловых реле (без реле, с реле)*;
- по наличию ограничителя перенапряжений ОПН (без ограничителя перенапряжений)*;
- по наличию кнопок управления, встроенных в оболочку (без кнопок управления, с кнопками «Пуск» и «Стоп» – для нереверсивного исполнения);
- по номинальному напряжению включающих катушек (24, 36, 40, 42, 48, 110, 127, 220, 230, 240, 380, 400, 415, 440, 500, 660 В частоты 50 Гц; 24, 48, 110, 115, 220, 230, 380, 440 В частоты 60 Гц).

*Контакторы и пускатели КМД предусматривают возможность комплектации ограничителями перенапряжений ОПН ТУ16-93 ИГФР.645411.007ТУ и тепловым реле серии РТТ (ТУ 16-647-024-85 или ТУ 3425-001-36394316-2008).

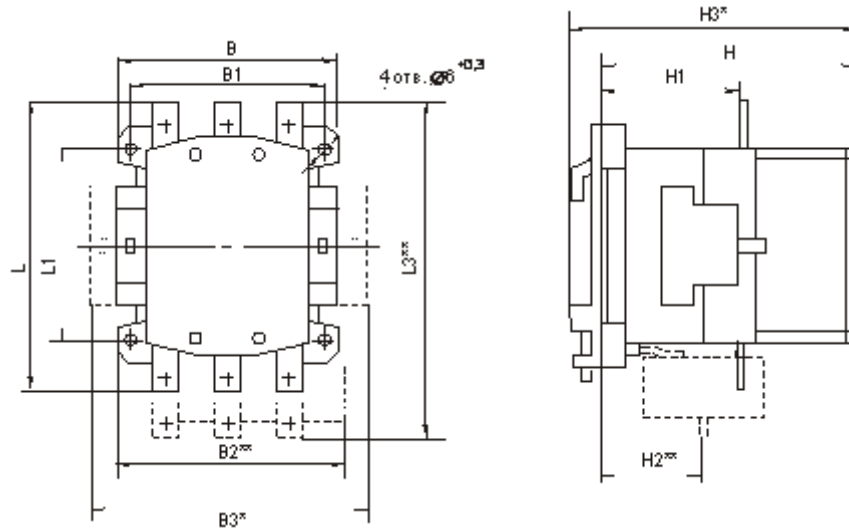
Классификация контакторов и пускателей серии КМД

Номинальный ток, А	Степень защиты	Наличие кнопок	Индексы обозначений контакторов и пускателей			
			нереверсивных		реверсивных	
			без реле	с реле	без реле	с реле
95	IP00	без кнопок	КМД-09510	КМД-09520	КМД-09530	КМД-09540
			КМД-09511	КМД-09521	КМД-09531	КМД-09541
	IP40	с кнопками	КМД-09512	КМД-09522	-	-
		без кнопок	КМД-09513	КМД-09523	КМД-09533	КМД-09543
	IP54	с кнопками	КМД-09514	КМД-09524	-	-
		без кнопок	КМД-09513	КМД-09523	КМД-09533	КМД-09543
115	IP00	без кнопок	КМД-11510	КМД-11520	КМД-11530	КМД-11540
			КМД-11511	КМД-11521	КМД-11531	КМД-11541
	IP40	с кнопками	КМД-11512	КМД-11522	-	-
		без кнопок	КМД-11513	КМД-11523	КМД-11533	КМД-11543
	IP54	с кнопками	КМД-11514	КМД-11524	-	-
		без кнопок	КМД-11513	КМД-11523	КМД-11533	КМД-11543
150	IP00	без кнопок	КМД-15010	КМД-15020	КМД-15030	КМД-15040
			КМД-15011	КМД-15021	КМД-15031	КМД-15041
	IP40	с кнопками	КМД-15012	КМД-15022	-	-
		без кнопок	КМД-15013	КМД-15023	КМД-15033	КМД-15043
	IP54	с кнопками	КМД-15014	КМД-15024	-	-
		без кнопок	КМД-15013	КМД-15023	КМД-15033	КМД-15043

Технические характеристики контакторов и пускателей серии КМД

Тип	КМД-095	КМД-115	КМД-150
Максимальный рабочий ток контактора (пускателя) в категории применения АС-3, А	95	115	150
Мощность управляемых электродвигателей, кВт при напряжениях: <u>220В/230 В</u>	30	37	40
380 В	45	55	75
400 В	50	55	75
415 В	50	55	75
440 В	50	55	75
500 В	55	75	100
660 В	50	55	75
Номинальный рабочий ток контактов главной цепи контакторов и пускателей, в продолжительном и прерывисто-продолжительном режимах в категории применения АС-3 при частоте 50, 60 Гц, А: до 500 В IP00 IP40, IP54	95 90	115 100	150 140
660 В IP00 IP40, IP54	60 60	70 70	95 95
Номинальный рабочий ток контактора (пускателя), А: в категории применения АС-1 в категории применения АС-4	120 38	140 46	170 45
Номинальный ток контактов вспомогательной цепи, А	6,3	6,3	10
Механическая износостойкость контакторов и пускателей при номинальных рабочих токах в категории основного применения АС-3 при напряжении 380 В и частоте 2400 включений в час, млн. циклов	5	5	5
Коммутационная износостойкость контактов главной цепи контакторов и пускателей при номинальных рабочих токах в категории основного применения АС-3 при частоте 600 включений в час, млн. циклов	0,3	0,7	0,3
Коммутационная износостойкость контактов главной цепи контакторов и пускателей при номинальных рабочих токах в категории применения АС-4 при частоте 300 включений в час, млн. циклов	0,06	0,06	0,05
Коммутационная износостойкость контактов вспомогательной цепи, млн. циклов на постоянном токе: 110 В 0,5 А 220 В 0,2 А 440 В 0,1 А на переменном токе: 127 В 3,0 А 220 В 2,5 А 380 В 1,5 А 660 В 1,0 А	0,75	0,75	0,75
Мощность, потребляемая включающими катушками, ВА включение удержание	300 45 max	300 45 max	515 55 max
Время срабатывания контакторов (пускателей), мс	20±8	20±8	25±10
Число и исполнение контактов вспомогательной цепи, шт.	2з + 2р 4з + 4р**	2з + 2р 4з + 4р**	2з + 2р 4з + 4р**
**Для исполнения 4з + 4р дополнительные блок-контакты поставляются по отдельному заказу и устанавливаются потребителем.			

Габаритные, установочные размеры и масса контакторов и пускателей

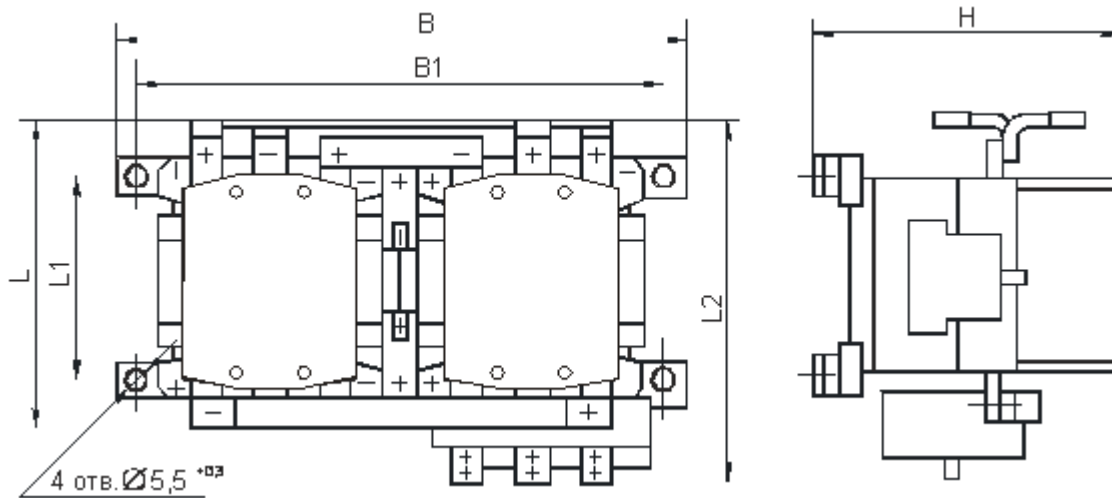


Контакторы и пускатели неперевосимые

Размеры в мм

Тип контактора (пускателя)	B	B1	B2**	B3*	L	L1	L3**	H	H1	H2**	H3 ¹⁾	Масса, кг, не более
КМД-09510	120,8	100±0,2	-	147,6	144	100±0,2	-	142,5	86	85	152,5	2,41
КМД-09520			141,5									154
КМД-11510	120,8	100±0,2	-	147,6	144	100±0,2	-	142,5	86	85	152,5	2,41
КМД-11520			141,5									154
КМД-15010	138,0	123±0,2	-	164,8	167	125±0,2	-	167,0	99	63	177	4,80
КМД-15020			152,0									172

Размеры без предельных отклонений максимальные.
 *Размер только для контакторов и пускателей с 4з+4р контактами вспомогательной цепи.
 **Размеры только для пускателей с тепловым реле РТТЗ.
¹⁾ Для контакторов и пускателей со скобой.
 Масса устанавливаемого на контактор (пускатель) ограничителя перенапряжения не более 0,055 кг.

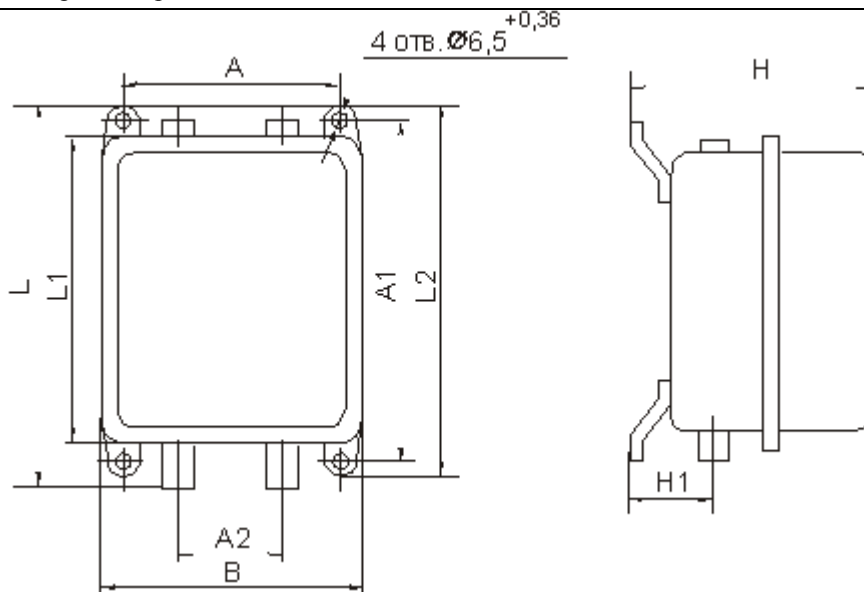


Контакторы и пускатели реверсивные

Размеры в мм

Тип контактора (пускателя)	B	B1	L	L1	L2	H	Масса, кг, не более
КМД-09530	293	278±0,5	170	100±0,2	-	150,5	5,4
КМД-11530			-		226,5		
КМД-09540			-	-	-	-	177
КМД-11540	340	322±0,6	193	125±0,4	-	177	8,4
КМД-15030			-		237,5		
КМД-15040			-	-	-	-	-

Размеры без предельных отклонений максимальные.



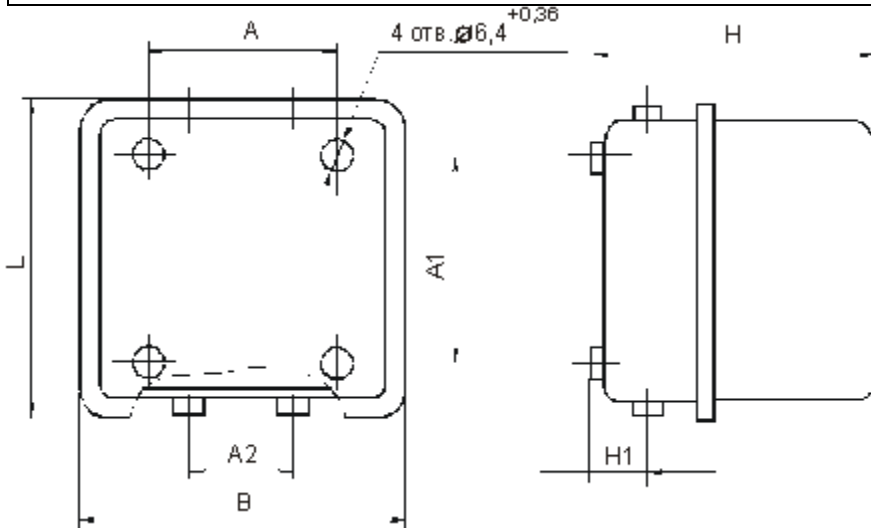
Пускатели реверсивные степени защиты IP54

Размеры в мм

Тип контактора (пускателя)	A	A1	A2	B	L	L1	L2	H	H1	Масса, кг, не более
КМД-09533	332±1,0	434±1,0	100±0,5	430	506	468	504	215	70±1,0	13,84
КМД-11533										

КМД-09543								220		14,19
КМД-11543										
КМД-15033	352±1,0	571±1,0	120±0,5	450	595	555	591	238	75±1,0	19,70
КМД-15043								243		20,30

Размеры без предельных отклонений максимальные.



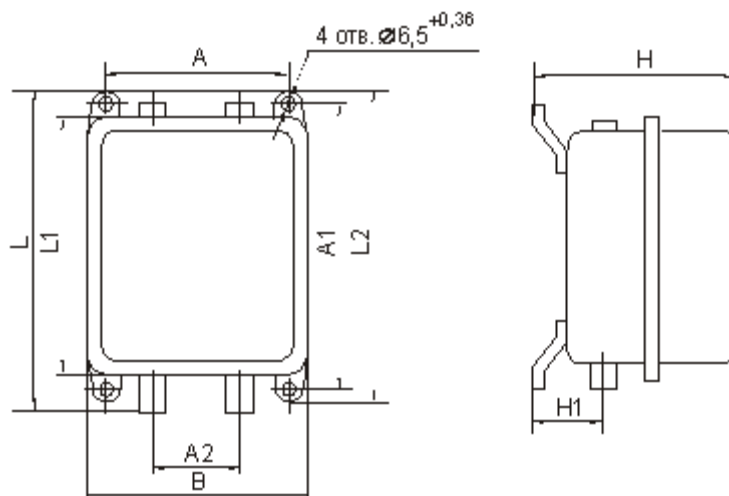
Пускатели
реверсивные степени защиты IP40

Пускатели

Размеры в мм

Тип контактора (пускателя)	A	A1	A2	B	L	H	H1	Масса, кг, не более
КМД-09531	332±1,0	370±0,5	100±0,5	430	468	202	62,5±1,0	13,62
КМД-11531						207		13,97
КМД-09541								228
КМД-11541						233		
КМД-15031	352±1,0	457±1,0	120±0,5	450	555		228	67,5±1,0
КМД-15041						233	19,80	

Размеры без предельных отклонений максимальные.



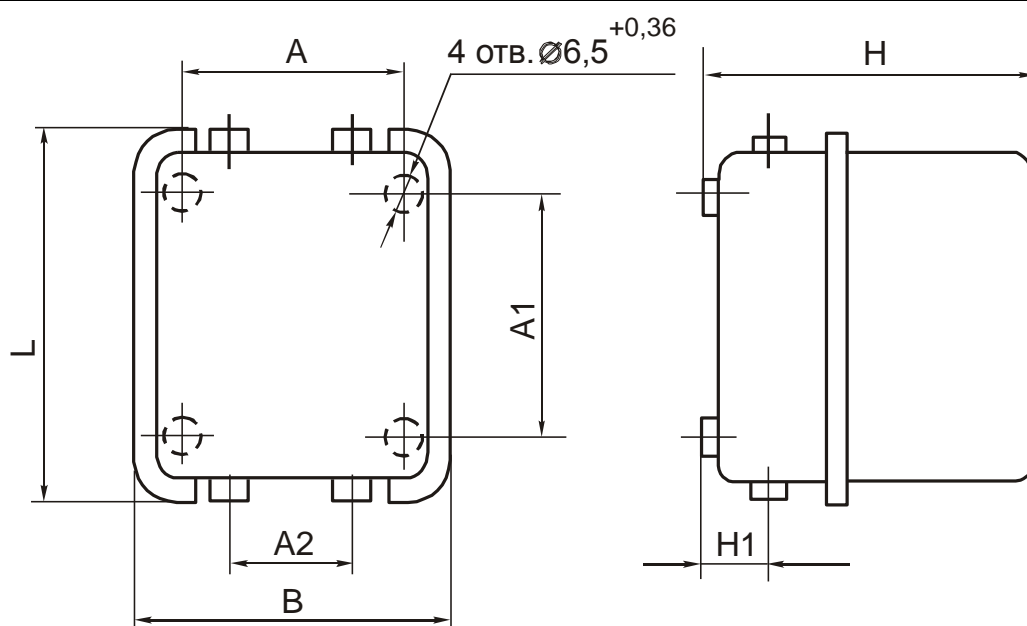
Пускатели нереверсивные степени защиты IP54

Размеры в мм

Тип контактора (пускателя)	A	A1	A2	B	L	L1	L2	H	H1	Масса, кг, не более
КМД-09513	150±0,5	364±0,5	75±0,5	243	386	348	384	215	70±1,0	5,9

КМД-11513	484±0,5	248	506	468	504	220	6,0			
КМД-09514										
КМД-11514										
КМД-09523										
КМД-11523										
КМД-09524										
КМД-11524										
КМД-15013	222±0,5	120±0,5	322	480	440	476	75±1,0	230	11,5	
КМД-15014								235	11,6	
КМД-15023								571±0,5	230	12,5
КМД-15024									235	12,6

Размеры без предельных отклонений максимальные.

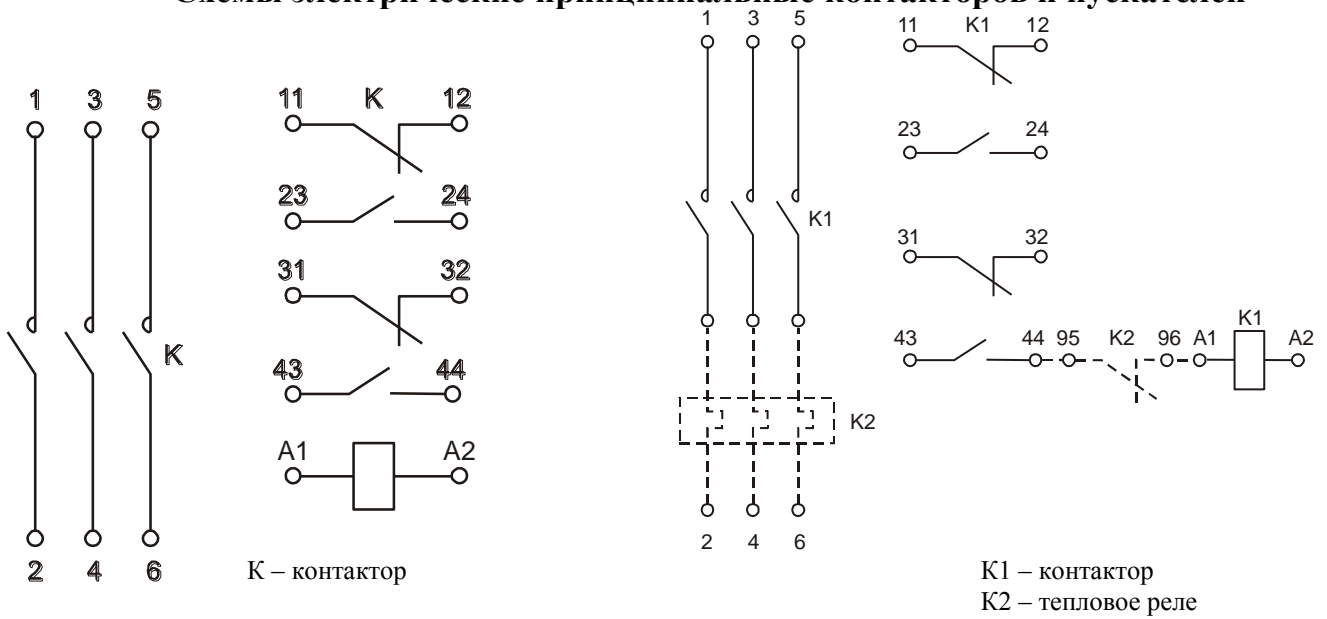


Пускатели неререверсивные степени защиты IP40

Тип контактора (пускателя)	Размеры в мм							Масса, кг, не более
	A	A1	A2	B	L	H	H1	
КМД-09511	150±0,5	250±0,5	75±0,5	243	348	201	62,5±1,0	5,6
КМД-11511						206		5,7
КМД-09512								201
КМД-11512						370±0,5		
КМД-09521		120±0,5	322	440	223			10,8
КМД-11521					228			10,9
КМД-09522								223
КМД-11522					228	12,2		

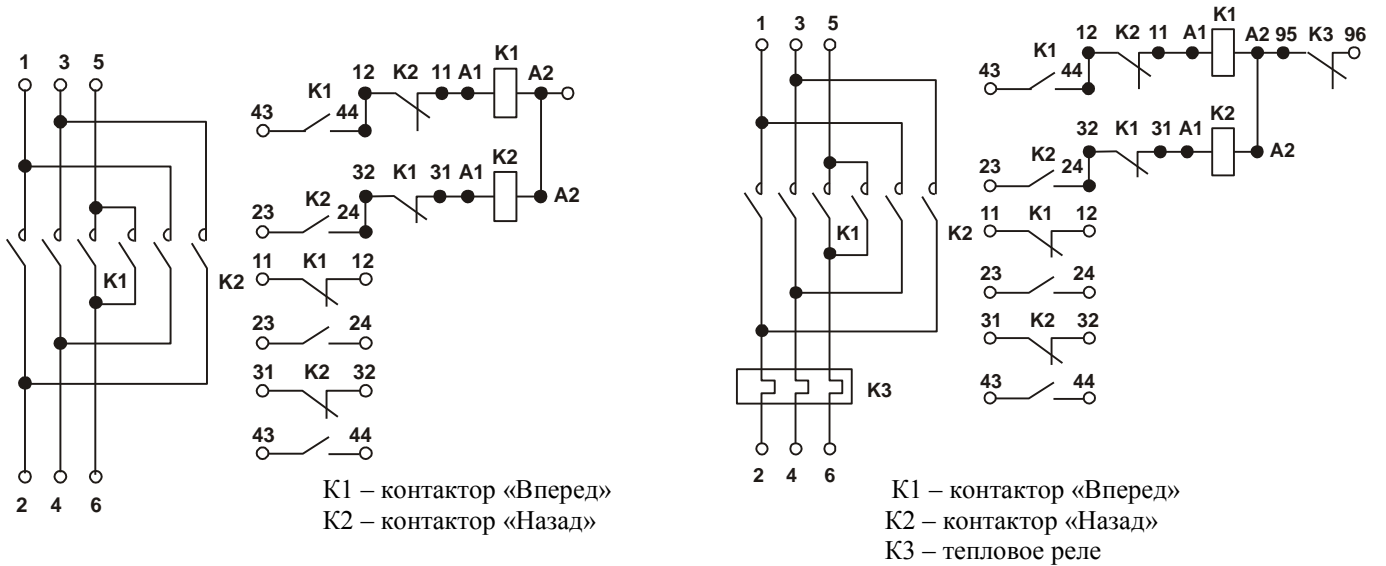
Размеры без предельных отклонений максимальные.

Схемы электрические принципиальные контакторов и пускателей



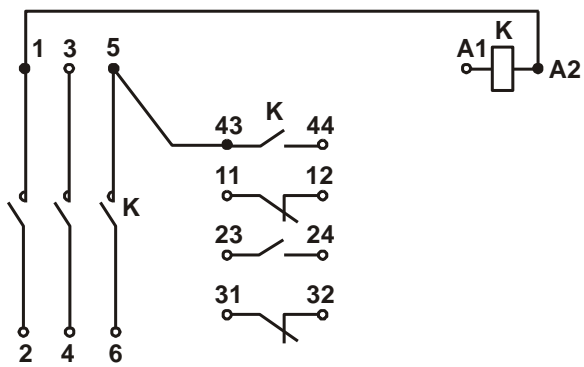
Контакторы неререверсивные
с 2з+2р контактами вспомогательной цепи

Пускатели неререверсивные с реле,
с 2з+2р контактами вспомогательной цепи



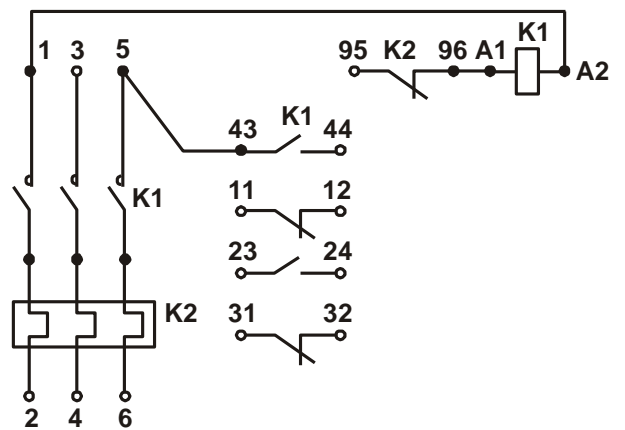
Контакторы реверсивные без реле,
с 4з+4р контактами вспомогательной цепи

Пускатели реверсивные с реле, с 4з+4р
контактами вспомогательной цепи



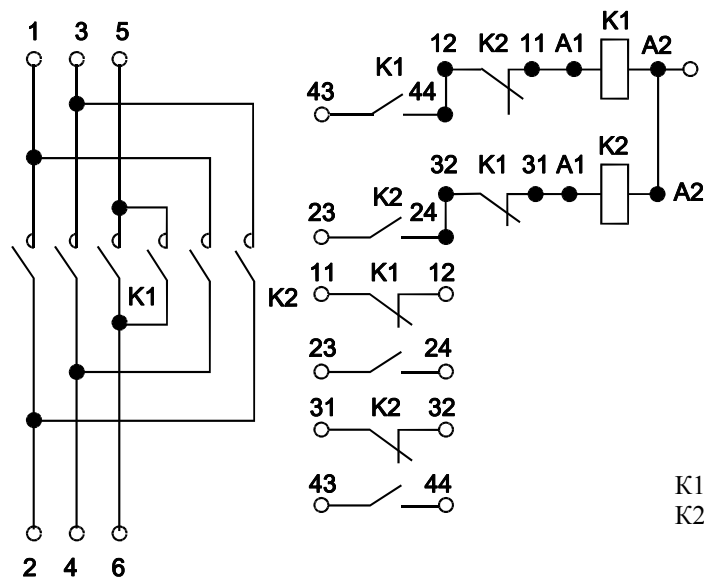
К - контактор

Пускатели нереверсивные без реле,
в оболочке без кнопок,
с 2з+2р контактами вспомогательной цепи



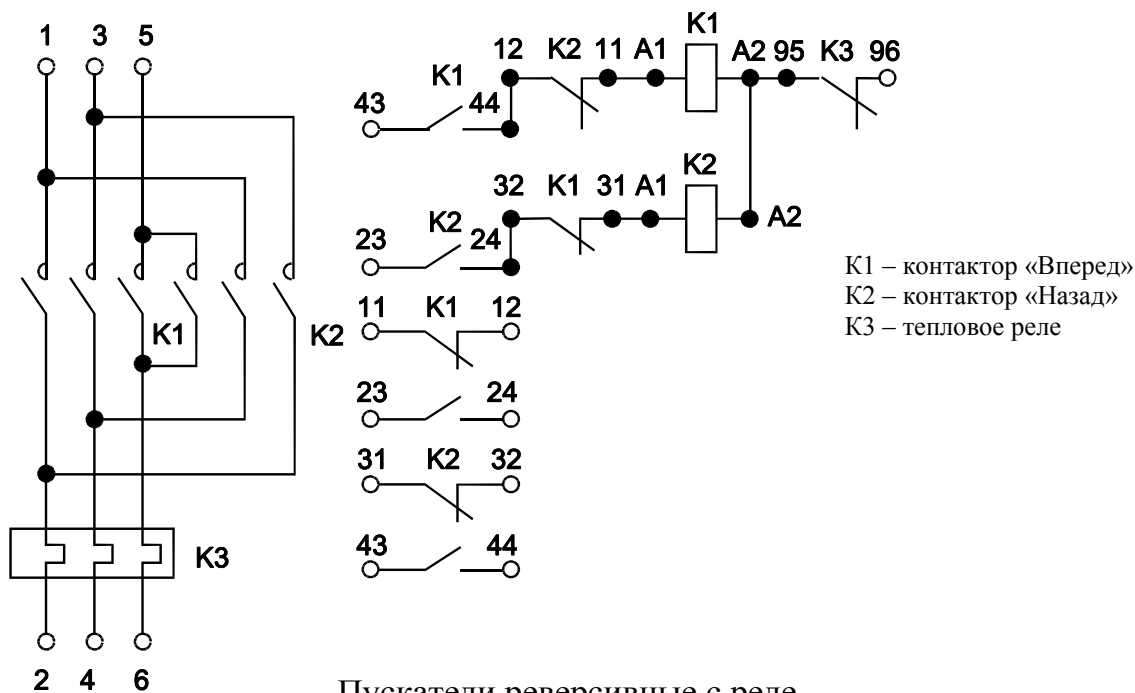
K1 – контактор
K2 – тепловое реле

Пускатели нереверсивные с реле, в оболочке
без кнопок, с 2з+2р контактами
вспомогательной цепи



K1 – контактор «Вперед»
K2 – контактор «Назад»

Пускатели реверсивные без реле,
 в оболочке без кнопок,
 с 4з+4р контактами вспомогательной цепи



Пускатели реверсивные с реле,
 в оболочке без кнопок,
 с 4з+4р контактами вспомогательной цепи

